



education

Department:
Education
REPUBLIC OF SOUTH AFRICA

**NASIONALE
SENIOR SERTIFIKAAT**

GRAAD 12

LANDBOUTEGNOLOGIE

NOVEMBER 2009

PUNTE: 200

TYD: 3 uur

Hierdie vraestel bestaan uit 17 bladsye en 1 antwoordblad.

INSTRUKSIES EN INLIGTING

1. ALGEMENE INSTRUKSIES EN INLIGTING

- 1.1 Hierdie vraestel bestaan uit TWEE afdelings, naamlik AFDELING A en AFDELING B.
- 1.2 BEIDE afdelings is VERPLIGTEND.

2. AFDELING A: MEERVOUDIGEKEUSE-VRAE

- 2.1 Beantwoord die vrae in hierdie afdeling op die aangehegte ANTWOORDBLAD.
- 2.2 Volg die instruksies wanneer die meervoudigekeuse-vrae beantwoord word.
- 2.3 Plaas die VOLTOOIDE ANTWOORDBLAD in die ANTWOORDE-BOEK.

3. AFDELING B: GESTRUKTUREERDE VRAE

- 3.1 Hierdie afdeling bestaan uit VYF vrae.
- 3.2 Beantwoord die vrae in hierdie afdeling in die ANTWOORDE-BOEK.
- 3.3 Nommer die antwoorde korrek volgens die nommeringstelsel wat in hierdie vraestel gebruik is.
- 3.4 Begin ELKE vraag op 'n NUWE bladsy.
- 3.5 Dit is in jou eie belang om aandag te gee aan die akkuraatheid en netheid van jou werk.

AFDELING A**VRAAG 1**

Verskeie opsies word as moontlike antwoorde vir die volgende vrae gegee. Kies die antwoord en maak 'n kruisie (X) in die blokkie (A – C) langs die vraagnommer (1.1 – 1.20) op die aangehegte ANTWOORDBLAD.

VOORBEELD:

1.0	<input checked="" type="checkbox"/> A	B	C
-----	---------------------------------------	---	---

- 1.1 Die gegalvaniseerde lagie op pype moet voor sweising verwyder word aangesien die gasse wat gedurende die sweisproses vrygestel word, ...
- A giftig is.
 - B sweisdefekte veroorsaak.
 - C 'n ontploffing kan veroorsaak. (2)
- 1.2 Wat veroorsaak die vergiftiging wanneer gasse van die uitlaatstelsel van 'n petrolenjin ingeasem word?
- A Soutsuur
 - B Koolstofmonoksied
 - C Koolstofdiksied (2)
- 1.3 Die olie wat in die remstelsel van 'n motor gebruik kan word, is ...
- A plantolie.
 - B enjolinolie.
 - C mineraalolie. (2)
- 1.4 Die kleur van die brandblusser wat gebruik word om hout-, papier- en plastiekvure mee te blus is ...
- A groen.
 - B swart.
 - C rooi. (2)
- 1.5 Die gebruik van handskoene wanneer 'n beseerde persoon hanteer word, is absoluut noodsaaklik, aangesien bloed ... kan oordra.
- A Vigs
 - B MIV
 - C Beide A en B (2)
- 1.6 Die panele van 'n kweekhuis is van deursigtige plastiek gemaak, aangesien dit lig moet ...
- A deurlaat.
 - B absorbeer.
 - C weerkaats. (2)

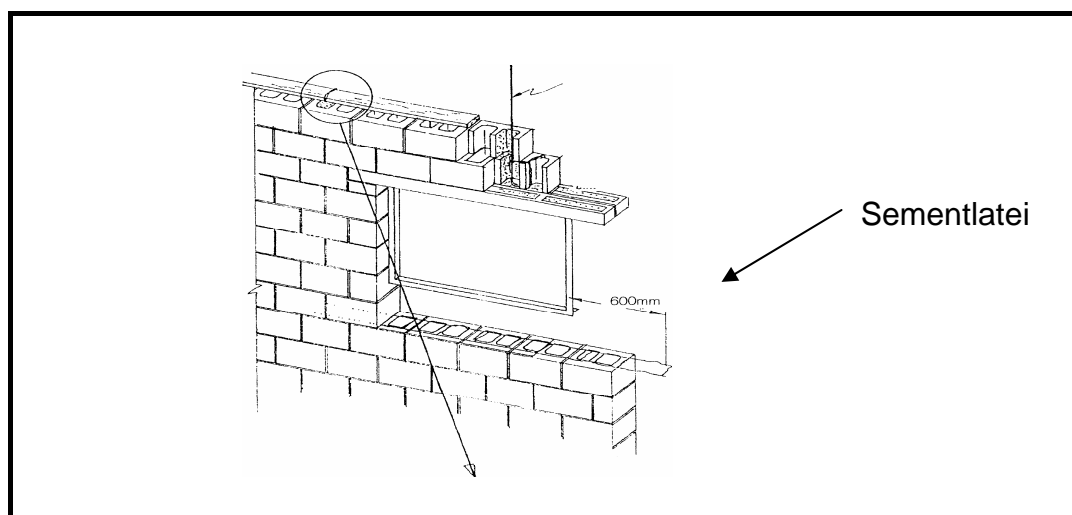
- 1.7 Watter EEN van die volgende is 'n tipe Perspex wat uiters hittebestand is?
- A Viskoniet
 - B Bakeliet
 - C Teflon
- (2)
- 1.8 'n Nie-dodelike stroom wat die skok by 'n elektriese heining veroorsaak, mag nie ... volt oorskry nie.
- A 10 000
 - B 220
 - C 12
- (2)
- 1.9 Die MIG-sweisproses gebruik ... as 'n skild tussen die gesmelte poel en die omringende atmosfeer.
- A toegevoegde gas
 - B sweisstaafvloeimiddel
 - C asetileengas
- (2)
- 1.10 Die asetileensweisdrukmeter se drukking vir die sweis van sagte staal moet op ... gestel wees.
- A 0,6 kPa
 - B 60 kPa
 - C 600 kPa
- (2)
- 1.11 Energie wat verkry word van aardgas, soos metaan, word ... energie genoem.
- A kernkrag-
 - B geotermiese
 - C bio-
- (2)
- 1.12 Die digtheid van ronde bale kan verander word deur die ...
- A verhoging of verlaging van die baaltempo.
 - B verhoging of verlaging van die weerstand teen die hooi wat deur die baalkamer beweeg.
 - C baaldigheidshefboom vasser of lossier te stel.
- (2)
- 1.13 Die gemaalde materiaal en die lug in 'n hamermeul word effektief geskei deur die ...
- A sikloon.
 - B rotor en hamers.
 - C sif.
- (2)

- 1.14 Die onderdeel van die driepuntkoppeling van die trekker wat gebruik word om die kruishoek van 'n gekoppelde implement, soos 'n ploeg, te verstel word 'n ... genoem.
- A boonste stang
 - B nivelleerkas
 - C sensitiwiteitselement
- (2)
- 1.15 Waterskemas, soos kanale, is deur die regering daargestel om water vir besproeiing aan vrugbare landbougrond te voorsien. Die persoon wat in beheer is van die regulering van hierdie skemas, word 'n ... genoem.
- A waterfiskaal
 - B burgemeester
 - C agent
- (2)
- 1.16 'n Sisteem wat deur die Amerikaanse regering ontwikkel is om 'n presiese ligging enige plek op aarde te bepaal word die ... genoem.
- A internet
 - B GPS
 - C GIS
- (2)
- 1.17 Die skaal wat op 'n tekenplan aangedui word, verwys na die ... van die tekening vergeleke met die eindproduk.
- A verhouding
 - B verskillende aansigte
 - C projeksie
- (2)
- 1.18 'n Faktor wat nie 'n uitgawe is wat geassosieer word met die lopende uitgawes van 'n trekker nie, is ...
- A brandstof.
 - B reparasies.
 - C waardevermindering.
- (2)
- 1.19 'n Boorgat moet uitgevoer wees om ...
- A te voorkom dat los grond en klippe in die boorgat val.
 - B lekkasie van water te voorkom.
 - C besoedeling te voorkom.
- (2)
- 1.20 Die rede waarom daar blou rook by 'n dieseltrekker se uitlaatpyp uitkom, is ...
- A 'n foutiewe brandstofverspreidingslyn.
 - B 'n dieselmengsel wat te ryk is.
 - C geslete suierlinge.
- (2)

TOTAAL AFDELING A: 40

AFDELING B**VRAAG 2: MATERIALE EN STRUKTURE**

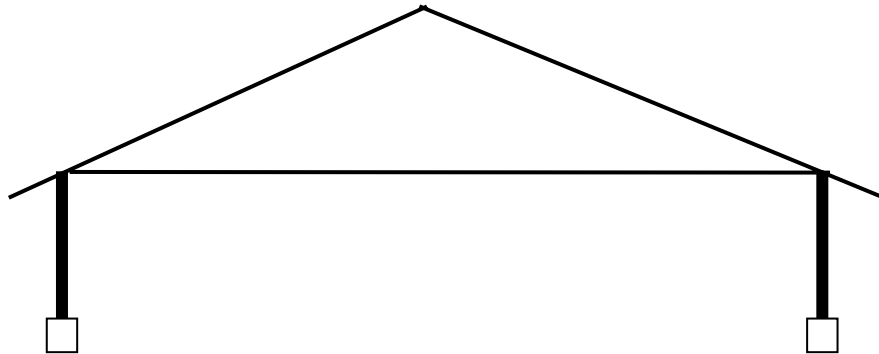
- 2.1 Daar is baie omgewingsfaktore wat in gedagte gehou moet word wanneer geboue en ander strukture op die plaas opgerig word.
- 2.1.1 Identifiseer die belangrikste faktor wat in gedagte gehou moet word wanneer die fondasies van hierdie strukture beplan word. (2)
- 2.1.2 Noem EEN isoleringsmateriaal wat in die dakke van geboue gebruik kan word om die binnekant koel te hou. (1)
- 2.2 Noem TWEE belangrike prosedures wat gevolg moet word voordat gegalvaniseerde dakplate geverf kan word. (2)
- 2.3 Veiligheidsheiniings kan van verskeie soorte draad gemaak word. Noem TWEE van hierdie soorte draad. (2)
- 2.4 Kleefmiddels speel 'n belangrike rol in die alledaagse herstelwerk op die plaas.
- 2.4.1 Noem die TWEE belangrikste aspekte wat in gedagte gehou moet word wanneer 'n kleefmiddel vir 'n spesifieke doel gekies word. (2)
- 2.4.2 Beskryf die verskil tussen die *kohesie*- en *adhesiekenmerke* van 'n kleefmiddel. (2)
- 2.5 Sementlateie word altyd oor vensters en muuropeninge gebruik (behalwe by siersteenmure) soos in die onderstaande skets gesien kan word.



- 2.5.1 Verduidelik die rede waarom lateie oor vensters en muuropeninge gebruik word. (2)
- 2.5.2 Steenrye oor vensters moet altyd met draadversterkings versterk word. Hoeveel lae stene moet versterk word bo alle vensteropeninge, soos voorgeskryf deur die nasionale boueregulasies? (1)

2.5.3 Die onderstaande illustrasie toon 'n dakkonstruksie sonder die driehoekige vorms van die dakkappe.

Teken die konstruksie oor en teken die kapstutte in om die konstruksie te versterk sodat dit 'n funksionele dakkap vorm wat die gekombineerde gewig van die dakplate kan dra.



(2)

2.5.4 Gee TWEE redes waarom dennehout vir die vervaardiging van dakkappe gebruik word.

(2)

2.6 Watervoorsiening aan diere is noodsaaklik en boere moet seker maak dat daar te alle tye genoeg vars water vir diere beskikbaar is en dat hulle kan drink sonder om hulself te beseer.

2.6.1 Noem VIER vereistes wat in ag geneem moet word wanneer waterkrippe vir diere ontwerp word.

(4)

2.6.2 Ontwerp en skets 'n effektiewe waterdrinkfasiliteit vir beeste. Die topografie van die area moet in ag geneem word om te verseker dat die waterdruk geskik vir beeste sal wees. Dui die grootte van die pype en die volume van die krippe aan. Daar moet vir ongeveer 40 beeste voorsiening gemaak word.

Jou vryhandskets moet die volgende insluit:

- 'n AANSIG wat die posisie van die watertenk, pyplyne en die waterkrippe aandui.
- Toon die skaal van die tekening.

Punte word toegeken vir:

- Akkuraatheid
- Skaal
- Netheid

(10)

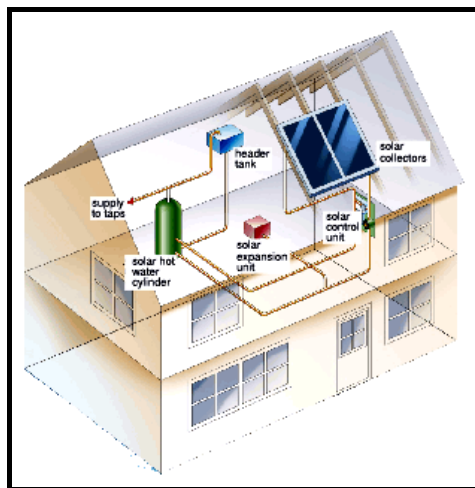
2.6.3 Verduidelik waarom beton vir die bou van die waterkrip nie op 'n baie koue dag, wanneer die temperatuur tot onder vriespunt daal, gegooi kan word nie.

(3)

[35]

VRAAG 3: ENERGIE

- 3.1 Die illustrasies hieronder toon twee verskillende stelsels wat gebruik kan word vir die opwekking van elektrisiteit.

**A****B**

- 3.1.1 Identifiseer die verskillende soorte energiebronne gemerk A en B wat in die illustrasies hierbo getoon word. (2)
- 3.1.2 Watter EEN van die bostaande metodes sal jy by jou huis installeer om elektrisiteit op te wek indien plaaslike krag nie beskikbaar is nie? Brei uit op jou antwoord deur die twee stelsels in tabelvorm te vergelyk. (7)
- 3.1.3 Noem DRIE faktore wat in gedagte gehou moet word wanneer die stelsel gemerk A geïnstalleer word. (3)
- 3.2 Voltooi die volgende stellings deur die ontbrekende woord(e) neer te skryf. Skryf slegs die woord(e) langs die vraagnommer (3.2.1 – 3.2.5) in die ANTWOORDEBOEK neer.
- 3.2.1 Die tipe kragstasie wat water as 'n energiebron gebruik, word 'n ... kragstasie genoem. (1)
- 3.2.2 Geotermiese stelsels gebruik die ... van die aarde om elektrisiteit op te wek. (1)
- 3.2.3 ... word gebruik om oortollige elektrisiteit te stoor. (1)
- 3.2.4 Die meganiese onderdeel van die bio-elektriese stelsel wat gebruik word om draai-energie na elektriese energie om te skakel, word 'n ... genoem. (1)
- 3.2.5 Die toestel wat in 'n elektriese kragstasie gebruik word om gelykstrom na wisselstroom om te skakel, word 'n ... genoem. (1)

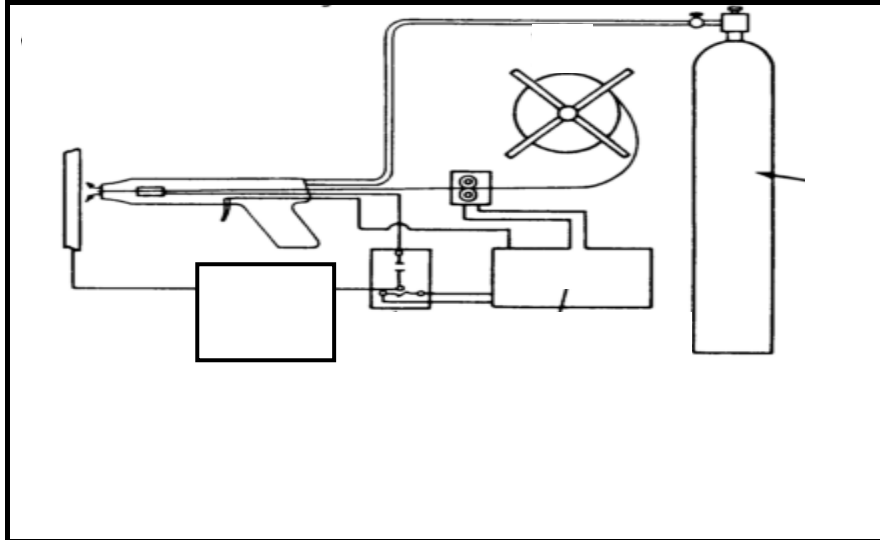
3.3 Die teken hieronder word gebruik om mense teen potensiële gevaar te waarsku.



- 3.3.1 Teen watter tipe gevaarlike situasie waarsku hierdie teken mense? (1)
- 3.3.2 Watter beginsels moet onthou word wanneer waarskuwingstekens opgerig word? (2)
- [20]**

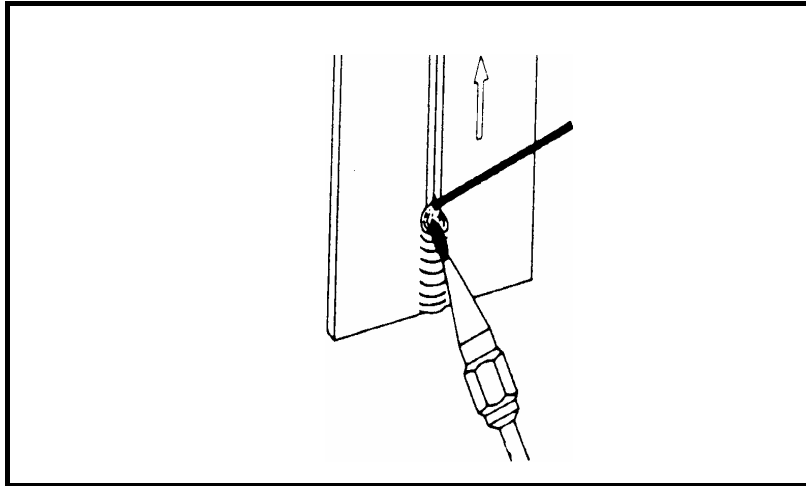
VRAAG 4: VAARDIGHEDE EN KONSTRUKSIEPROSESSE

- 4.1 Bestudeer die onderstaande skets van 'n sweismasjien wat op die plaas gebruik word om strukture en toerusting te vervaardig of te herstel.



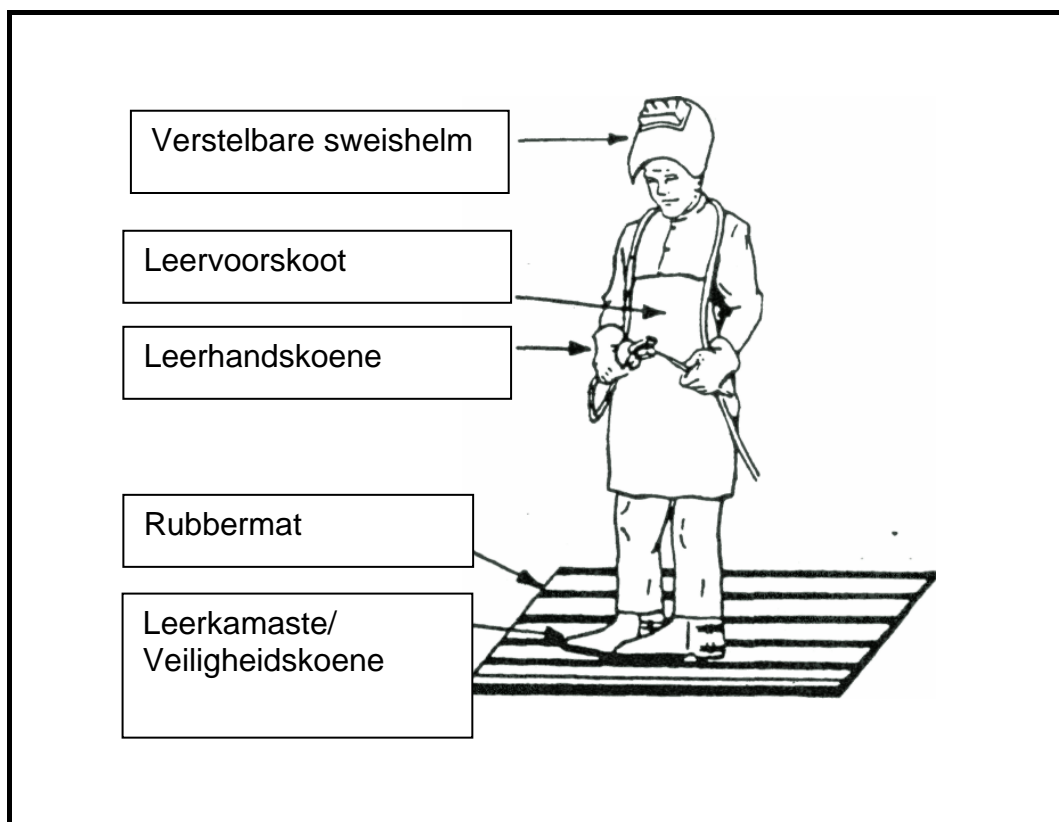
- 4.1.1 Identifiseer hierdie tipe sweismasjien en noem die soort gas wat hier gebruik word. (2)
- 4.1.2 Noem enige SES voordele van hierdie sweismasjien. (6)
- 4.1.3 Noem DRIE verskillende metale wat suksesvol met hierdie sweismasjien gesweis kan word. (3)
- 4.2 'n Sweisoperateur moet 'n uitgebreide kennis van die verskeie sweistegnieke hê om 'n sterk en netjiese sweislas te kan maak.
- 4.2.1 Maak 'n netjiese skets van 'n stuiksweislas ('butt welding joint') waar vier lopies gemaak is om die las op te vul. (4)
- Dui die twee stukke metaal aan met die vier sweislopies.
 - Dui die volgorde van die lopies aan (1 tot 4).
- 4.2.2 Stel DRIE voorsorgmaatreëls voor wat getref kan word om insnyding en oorvleueling te voorkom wanneer boogsweis gedoen word. (3)
- 4.2.3 Noem DRIE gevorderde boogsweismetodes, behalwe die normale onderhandse sweising, wat op die plaas gebruik kan word. (3)

- 4.3 Vertikale opwaartse sweising word gedoen wanneer dit nie moontlik is om normale onderhandse sweising te doen nie, byvoorbeeld op die onderstel van 'n sleepwa.



- 4.3.1 Waar moet jy begin wanneer jy vertikale opwaartse sweising wil uitvoer? (1)
- 4.3.2 Teen watter hoek moet die sweisapparaat gehou word ten opsigte van die werkstuk, wanneer vertikale opwaartse sweising gedoen word? (1)
- 4.3.3 Hoe kan daar voorkom word dat die gesmelte metaal vanuit die poel afloop wanneer vertikale opwaartse sweising gedoen word? (2)
- 4.3.4 Waarom moet die sweiskraal deurlopend gedurende die sweisproses geïnspekteer word? (1)
- 4.3.5 Dui aan wat gekontroleer moet word nadat die sweislas voltooi is. (1)

- 4.4 Die gebruik van veiligheidstoerusting in die sweiswerkswinkel is baie belangrik. Bestudeer die skets hieronder en beantwoord die vrae wat volg.

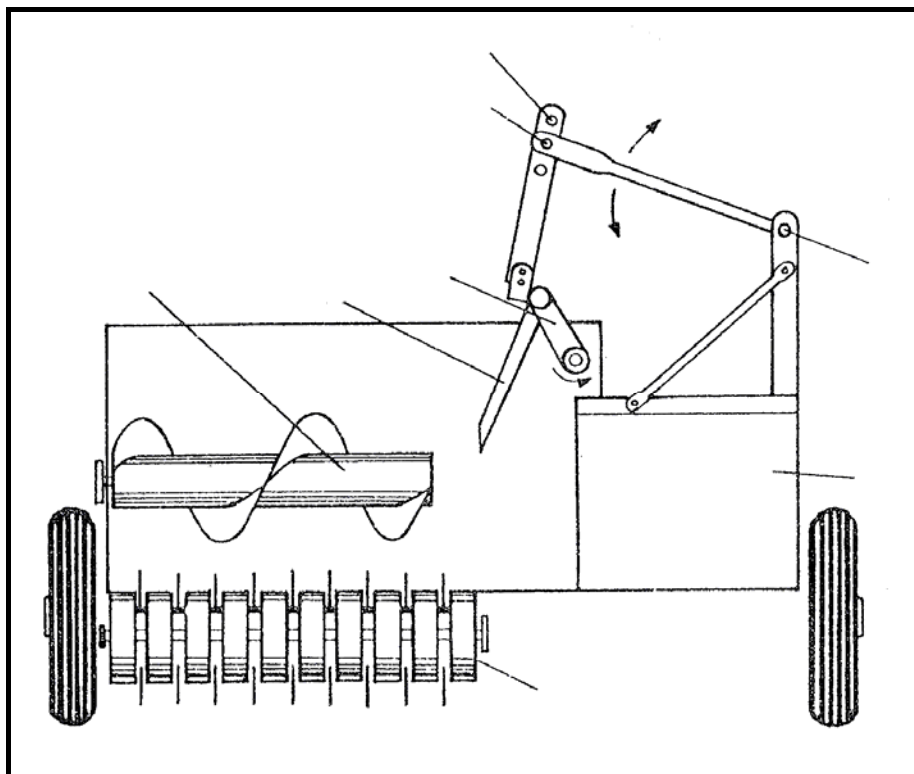


- 4.4.1 Noem TWEE funksies van die verstelbare sweishelm. (2)
- 4.4.2 Noem TWEE ernstige gevolge wat ultravioletstrale op die menslike liggaam het. (2)
- 4.4.3 Watter doel dien die rubbermat? (1)
- 4.4.4 Noem DRIE voorsorgmaatreëls wat nagekom moet word voordat daar met sweiswerk begin word. (3)

[35]

VRAAG 5: GEREEDSKAP, IMPLEMENTE EN TOERUSTING

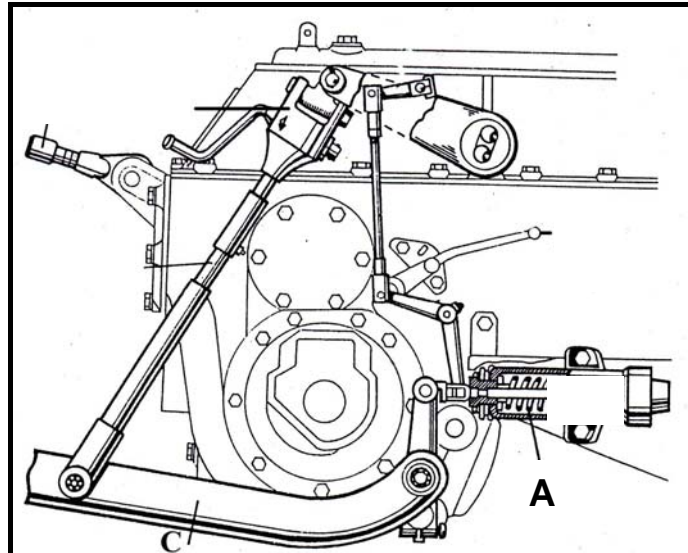
- 5.1 Bestudeer die illustrasie van die baalmasjien hieronder en beantwoord die vrae wat volg.



- 5.1.1 Beskryf die werking van die ramtipe baler van die oomblik dat die hooi opgetel word totdat die hooi die baalkamer ingaan. (3)
- 5.1.2 Beskryf die funksie van die ratelplaatglykoppelaar van die baler. (3)
- 5.1.3 Verduidelik wat bedoel word met *tydreëling van die baalmeganisme* by die ramtipe baler. (2)
- 5.1.4 Noem VYF prosedures wat gevolg moet word wanneer die baler aan die einde van die seisoen vir 'n lang tydperk gestoor word. (5)
- 5.2 Noem VIER veiligheidsmaatreëls wat nagekom moet word wanneer met saamgeperste lug gewerk word. (4)

- 5.3 Die illustrasie hieronder toon die ligging van die gevoeligheidselement in die driepuntstelsel van 'n trekker.

Bestudeer die illustrasie deeglik en beantwoord die vrae wat volg.



- 5.3.1 Verduidelik die funksie van die gevoeligheidselement, aangedui deur A. (3)
- 5.3.2 Noem die DRIE faktore wat 'n invloed op die dieptebeheerstelsel van 'n trekker het wanneer dit ploeg. (3)
- 5.3.3 Noem DRIE maniere hoe die massaverplasing van 'n trekker negatief verander kan word. (3)
- 5.4 Jy wil 'n sentrifugale pomp vir 'n spilpuntbesproeiingstelsel met behulp van 'n elektriese motor aandryf. Die spoed van die elektriese motor is 2 400 r/min met 'n katrolradius van 200 mm. Bereken die deursnee van die gedrewe katrol indien die spoed van die sentrifugale pomp 2 400 r/min is, deur die onderstaande formule te gebruik. (Toon ALLE berekeninge.)

$$N_a \times D_a = N_g \times D_g$$

N_a = Spoed van die dryfkatrol

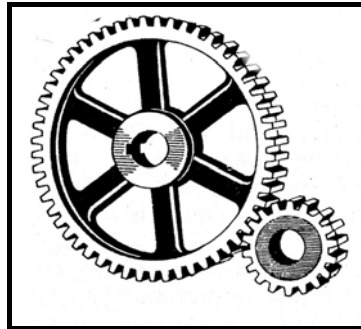
D_a = Deursnee van die dryfkatrol

N_g = Spoed van die gedrewe katrol

D_g = Deursnee van die gedrewe katrol

(4)

5.5 Die onderstaande illustrasie toon 'n rat wat in 'n windpomp gebruik kan word.



5.5.1 Watter tipe metaal word gewoonlik gebruik om ratte te vervaardig? Motiveer jou antwoord. (2)

5.5.2 Gee die naam van die tipe rat hierbo getoon. (1)

5.5.3 Bepaal die spoedverhouding indien die groot rat 51 tande en die klein rat 17 tande het. (Toon ALLE berekeninge.) (3)

5.4 Noem VIER punte wat deur die operateur van 'n trekker geïnspekteer moet word voordat 'n taak aangepak word. (4)
[40]

VRAAG 6: WATERBESTUUR

- 6.1 Water is 'n nasionale hulpbron van Suid-Afrika wat beskerm moet word omdat dit so skaars is. Daar word voorspel dat Suid-Afrika in 2020 'n waterkrisis gaan ervaar.
- 6.1.1 Verduidelik kortliks waarom dit nodig is dat boere waterskedulering by besproeiing doen. (2)
- 6.1.2 Voordat besproeiingskedulering kan plaasvind, is dit nodig om die verdampingstranspirasie te bepaal. Noem enige TWEE tipes toerusting wat gebruik kan word om die verdamping in 'n spesifieke veld te bepaal. (2)
- 6.2 'n Boorgat behoort altyd 'n voering te hê. Noem TWEE tipes materiaal wat as voering vir 'n boorgat gebruik kan word. (2)
- 6.3 Steen- of betongevoerde kanale kan gebruik word om water vanaf 'n waterbron na besproeiingslande te vervoer. Watter DRIE faktore sal die vloeitempo in hierdie kanale bepaal en wat word gewoonlik gebruik om water uit die kanale te onttrek? (3)
- 6.4 Waterputte is baie jare gelede gegrawe om toegang te verkry tot ondergrondse water vir menslike en dieregebruik. Hierdie inheemse kennis word vandag nog met groot sukses gebruik.
- 6.4.1 Beskryf kortliks EEN metode om water vanuit 'n waterput te onttrek. (2)
- 6.4.2 Wat is die maksimum diepte van 'n put en waarom behoort dit nie dieper te wees nie? (2)
- 6.4.3 Gee 'n rede waarom 'n put altyd 'n bedekking behoort te hê. (1)
- 6.5 Die volgende dreineringsisteme kan gebruik word om oortollige water vanuit bewerkte lande te dreineer: 'n natuurlike stelsel, 'n visgraatstelsel en 'n ruitstelsel.
- Kies een van die bogenoemde sisteme wat die beste resultate sal lewer vir elk van die volgende scenario's:
- 6.5.1 Die stelsel wat gebruik word waar daar duidelike grondversakking in die middel van die land is (1)
- 6.5.2 Die stelsel wat gebruik word op gelyk grond met 'n effense helling na die een kant (1)
- 6.5.3 Die stelsel wat gebruik word as daar nat kolle in die land is (1)

6.6 'n Boer moet weet hoeveel water aan sy/haar spilpuntbesproeiingstelsel gelewer word sodat hy/sy die lande behoorlik kan besproei. Die metode wat hy/sy gebruik het om die vloeitempo te bereken was om 'n watertenk wat met water gevul is en waarvan hy/sy die inhoudsmaat ken, te gebruik. Die tyd wat dit geneem het om die tenk vol te maak, is bereken.

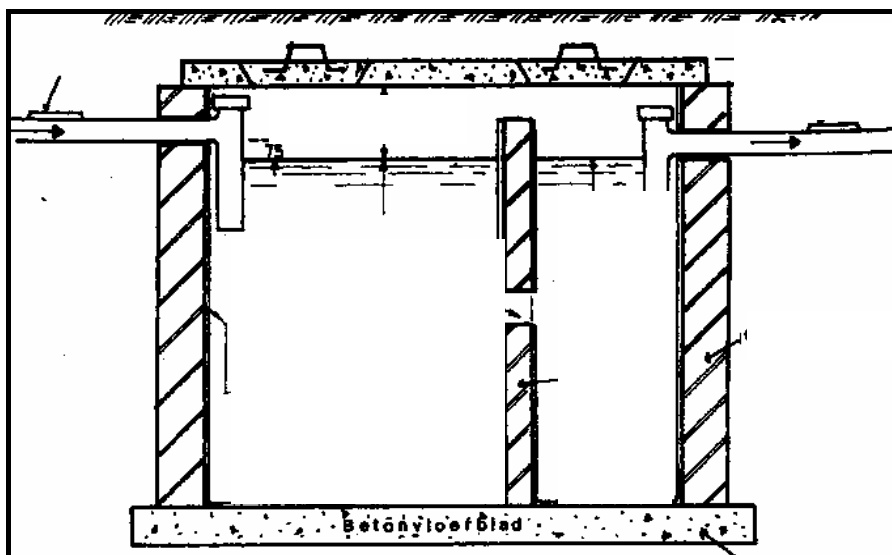
6.6.1 Bereken die vloeitempo van water in 'n pypleidingstelsel deur die volgende data te gebruik: (Toon ALLE berekeninge.)

- Dit neem 2 minute om die tenk vol te maak.
- Die inhoud van die tenk is 2 000 liter. (4)

6.6.2 Gee redes waarom dit somtyds vir die boer nodig is om die vloeitempo in 'n pypleidingstelsel te bepaal. (2)

6.7 Die bestuur van rioolafval is belangrik op die plaas aangesien dit 'n gesondheidsrisiko kan inhou indien hierdie stelsels sou lek of oorloop.

Bestudeer die onderstaande diagram van 'n rioolstelsel en beantwoord die vrae wat volg.



6.7.1 Bespreek kortliks hoe die riool in 'n septiese tenk afgebreek word. (3)

6.7.2 Gebruikers van 'n septiese tenk moet sekere maatreëls in gedagte hou sodat die tenkstelsel behoorlik kan funksioneer. Noem TWEE van hierdie belangrike maatreëls. (2)

6.7.3 Noem TWEE voorkomingsmaatreëls wat oorweeg moet word wanneer 'n terrein vir die bou van 'n septiese tenk gekies word. (2)

[30]

TOTAAL AFDELING B: 160

GROOTTOTAAL: 200

ANTWOORDBLAD**EKSAMEN-
NOMMER:**

--	--	--	--	--	--	--	--	--	--	--	--	--	--	--

SENTRUMNOMMER:

--	--	--	--	--	--	--	--	--	--	--	--	--	--	--

AFDELING A**VRAAG 1**

1.1	A	B	C
1.2	A	B	C
1.3	A	B	C
1.4	A	B	C
1.5	A	B	C
1.6	A	B	C
1.7	A	B	C
1.8	A	B	C
1.9	A	B	C
1.10	A	B	C
1.11	A	B	C
1.12	A	B	C
1.13	A	B	C
1.14	A	B	C
1.15	A	B	C
1.16	A	B	C
1.17	A	B	C
1.18	A	B	C
1.19	A	B	C
1.20	A	B	C

TOTAAL AFDELING A: (20 x 2) 40**TOTAAL:**

--