



basic education

Department:
Basic Education
REPUBLIC OF SOUTH AFRICA

NASIONALE SENIOR SERTIFIKAAT

GRAAD 12

SIVIELE TEGNOLOGIE

NOVEMBER 2014

PUNTE: 200

TYD: 3 uur

Hierdie vraestel bestaan uit 18 bladsye, 5 antwoordblaaie en 'n formuleblad.

BENODIGDHEDE:

1. Tekeninstrumente
2. 'n Nieprogrammeerbare sakrekenaar
3. ANTWOORDEBOEK

INSTRUKSIES EN INLIGTING

1. Hierdie vraestel bestaan uit SES vrae.
2. Beantwoord AL die vrae.
3. Beantwoord elke vraag as 'n geheel. MOENIE onderafdelings van vrae skei nie.
4. Begin die antwoord op ELKE vraag op 'n NUWE bladsy.
5. MOENIE in die kantlyn van die ANTWOORDEBOEK skryf nie.
6. Jy mag sketse gebruik om jou antwoorde te illustreer.
7. Skryf ALLE berekeninge en antwoorde in die ANTWOORDEBOEK of op die aangehegte ANTWOORDBLAAIE.
8. Gebruik die puntetoekenning as 'n riglyn vir die lengte van jou antwoorde.
9. Maak tekeninge en sketse met potlood, volledig gemaatskryf en netjies met beskrywende opskrifte en aantekeninge afgerond, in ooreenstemming met die *SANS/SABS se Aanbevole Gebruikskode vir Boutekenepraktik*.
10. Vir die doel van hierdie vraestel moet die grootte van 'n steen as 220 mm x 110 mm x 75 mm geneem word.
11. Gebruik jou eie oordeel waar afmetings en/of inligting ontbreek.
12. Beantwoord VRAAG 4.7, 5.2, 5.3, 6.1 en 6.2 op die aangehegte ANTWOORDBLAAIE en gebruik tekeninstrumente, waar nodig.
13. Skryf jou SENTRUMNOMMER en EKSAMENNOMMER op elke ANTWOORDBLAD en lewer dit saam met jou ANTWOORDEBOEK in, al het jy dit nie gebruik nie.
14. Tekeninge in die vraestel is as gevolg van elektroniese kopiëring NIE volgens skaal NIE.

VRAAG 1: KONSTRUKSIE, VEILIGHEID EN MATERIALE

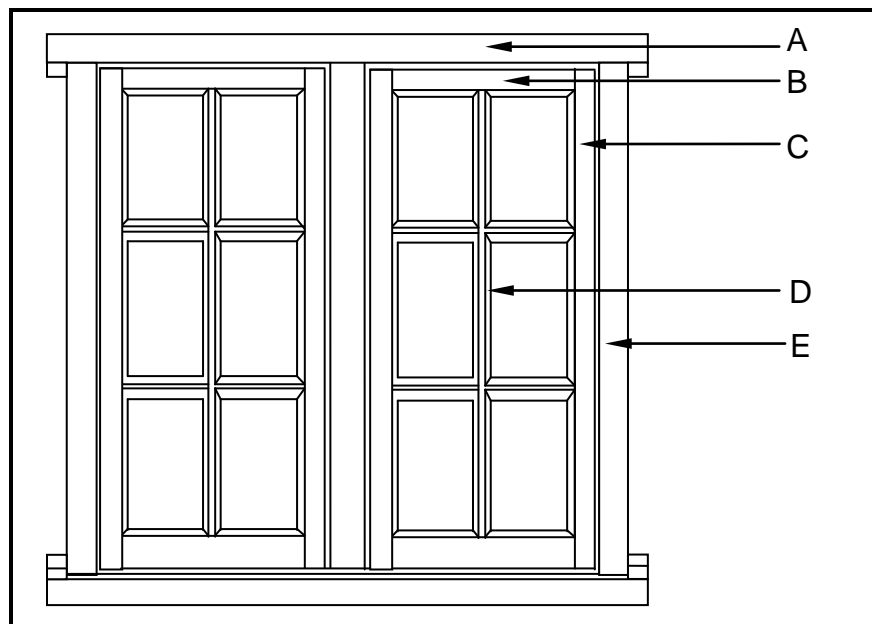
- 1.1 FIGUUR 1.1 hieronder toon 'n ambagsman wat 'n hoekslyper gebruik om 'n stapelmuurkonstruksie (droëmuur) af te werk.



FIGUUR 1.1

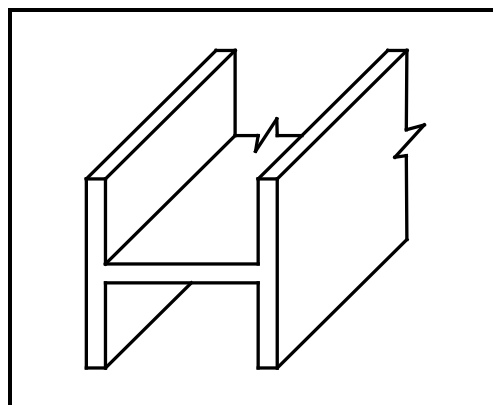
- Bestudeer FIGUUR 1.1 en beveel DRIE addisionele stukke veiligheidstoerusting aan wat die werker kan gebruik om homself te beskerm. (3)
- 1.2 Verduidelik EEN aspek van lere onder elk van die volgende kriteria:
- 1.2.1 Veilige hantering (1)
 - 1.2.2 Onderhoud (1)
- 1.3 Verduidelik TWEE voorsorgmaatreëls wat deur werkers getref moet word wanneer daar in 'n omgewing met vloere en trappe met oop kante gewerk word. (2)
- 1.4 Verduidelik TWEE veiligheidsmaatreëls wat getref moet word wanneer 'n bouerslyser gebruik word. (2)
- 1.5 Beskryf die eerste DRIE stappe wat gevolg moet word om 'n nuwe stuk metaal voor te berei en te verf. (3)

- 1.6 FIGUUR 1.6 hieronder toon die vooraansig van 'n venster. Bestudeer die tekening en beantwoord die vrae wat volg.



FIGUUR 1.6

- 1.6.1 Identifiseer die tipe venster. (1)
- 1.6.2 Identifiseer deel **A–E**. (5)
- 1.7 Gee VIER redes waarom betonoppervlakke soos vloere afgewerk word. (4)
- 1.8 FIGUUR 1.8 hieronder toon 'n skets van 'n staalprofiel.



FIGUUR 1.8

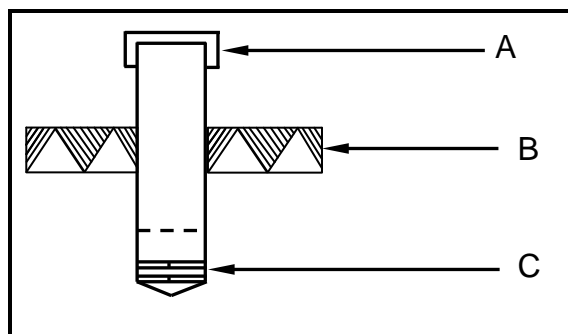
- 1.8.1 Identifiseer die tipe staalprofiel. (1)
- 1.8.2 Noem EEN eienskap van die staalprofiel. (1)
- 1.8.3 Waar sal jy hierdie staalprofiel gebruik wanneer 'n skoolsaal gebou word? (1)

- 1.9 Noem EEN voordeel van balkvulling. (1)
- 1.10 Noem EEN nadeel van balkvulling. (1)
- 1.11 Verduidelik waar in konstruksie beton met die volgende sterkte gebruik sal word:
- 1.11.1 Lae sterkte (1)
- 1.11.2 Medium sterkte (1)
- 1.11.3 Hoë sterkte (1)
- [30]**

VRAAG 2: GEVORDERDE KONSTRUKSIE EN TOERUSTING

Begin hierdie vraag op 'n NUWE bladsy.

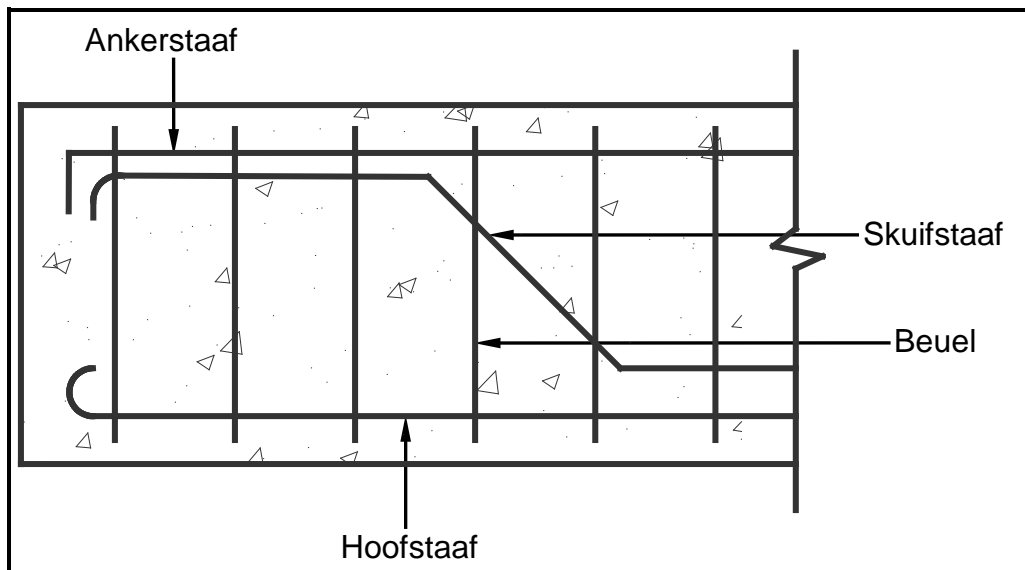
- 2.1 Bespreek TWEE vereistes waaraan bekisting moet voldoen. (2)
- 2.2 Beskryf die doel van die volgende handgereedskap wanneer 'n houtdeurraam in 'n steenmuur ingebou word:
- 2.2.1 Waterpas (1)
- 2.2.2 Staalwinkelhaak (1)
- 2.3 'n Draagbare elektriese skaaf word gebruik om hout te skaaf. Beskryf TWEE voorsorgmaatreëls wat getref moet word tydens die instandhouding van hierdie masjien. (2)
- 2.4 Onderskei tussen 'n *ruboog* en 'n *pasboog* volgens die volgende kriteria. Tabuleer jou antwoord.
- 2.4.1 Materiaal (2)
- 2.4.2 Arbeid (2)
- 2.5 Noem die TWEE hoofipes kragte wat op gewapende betonbalke inwerk wat gedurende die ontwerpproses in aanmerking geneem moet word. (2)
- 2.6 FIGUUR 2.6 hieronder toon 'n skets van 'n voorafgegotte betonheipaal wat in die grond ingedryf word.



FIGUUR 2.6

- 2.6.1 Benoem deel A–C. (3)
- 2.6.2 Wat word gebruik om hierdie tipe heipaal in die grond in te dryf? (1)
- 2.6.3 Verduidelik wanneer hierdie tipe heipaal gebruik sal word. (1)

2.7 FIGUUR 2.7 hieronder toon 'n snit deur 'n gewapende betonbalk.



FIGUUR 2.7

Verduidelik die doel van die volgende dele van wapening wat in 'n betonbalk aangetref word:

2.7.1 Hoofstawe (1)

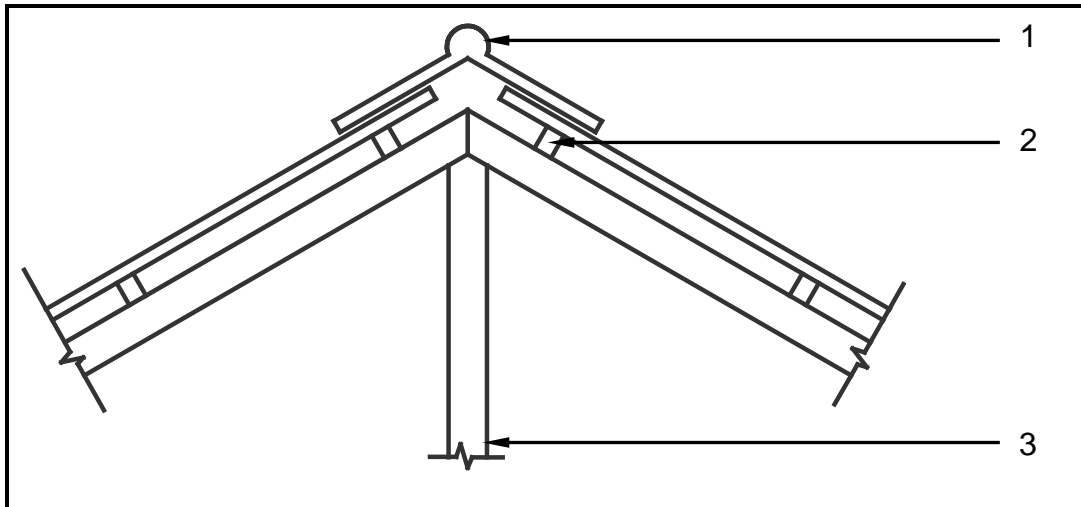
2.7.2 Ankerstawe (1)

2.7.3 Skuifstawe (1)

2.7.4 Beuels (1)

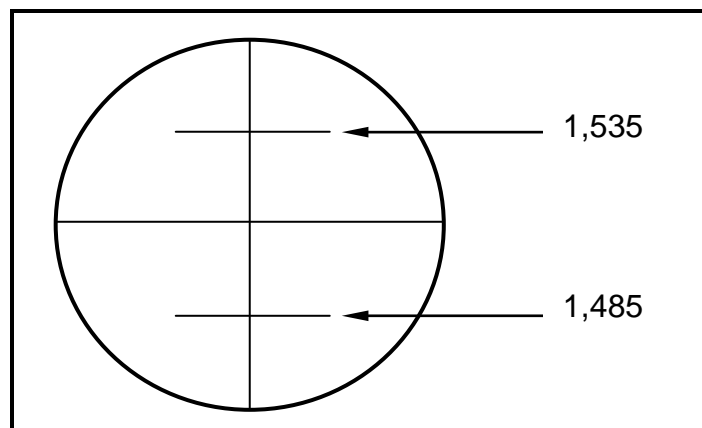
2.8 Noem VIER stappe wat gevolg moet word wanneer 'n nuut gepleisterde muur geteël word. (4)

- 2.9 FIGUUR 2.9 hieronder toon die boonste gedeelte van 'n dakkonstruksie. Bestudeer die illustrasie en beantwoord die vrae wat volg.



FIGUUR 2.9

- 2.9.1 Identifiseer deel 1. (1)
- 2.9.2 Wat is die doel van deel 1? (1)
- 2.9.3 Wat is die naam en standaardgrootte van deel 2? (2)
- 2.9.4 Wat sal die standaardgrootte van deel 2 wees indien dit 'n teëldak is? (1)
- 2.9.5 Identifiseer die tipe dakbedekking wat gebruik word. (1)
- 2.9.6 Identifiseer deel 3. (1)
- 2.10 Verduidelik wat bedoel word met die term *bekisting*. (2)
- 2.11 Beskryf TWEE voordele van staalbekisting teenoor houtbekisting. (2)
- 2.12 FIGUUR 2.12 hieronder toon 'n lesing op die boonste stadialyn en onderste stadialyn soos gesien deur die oogstuk van 'n bukswaterpas. (2)



FIGUUR 2.12

Bereken die afstand vanaf die bukswaterpas tot by die meetstok.

(4)
[40]

VRAAG 3: SIVIELE DIENSTE

Begin hierdie vraag op 'n NUWE bladsy.

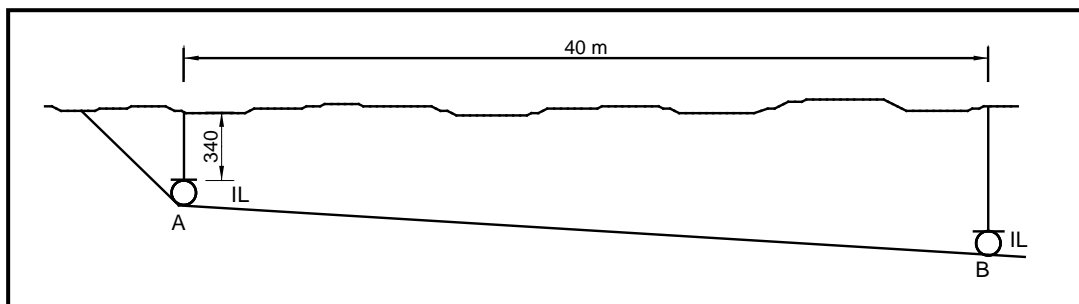
- 3.1 Boorgate is 'n alternatiewe bron van drinkwater in plaas van 'n munisipale aansluiting.
- 3.1.1 Beskryf TWEE voordele van 'n boorgat. (2)
- 3.1.2 Noem TWEE gevalle wanneer 'n boorgat oneffektief kan raak. (2)
- 3.2 Noem TWEE funksies van 'n drukbeheerklap (drukvermindingsklap). (2)
- 3.3 Die termostaat op 'n geiser wat vir huishoudelike doeleindes gebruik word, kan op 'n sekere temperatuur gestel word.
- 3.3.1 Beveel 'n geskikte temperatuur vir huishoudelike gebruik aan. (1)
- 3.3.2 Noem die deel in 'n geiser wat die water warm maak. (1)
- 3.4 In Suid-Afrika word elektrisiteit 'n skaars hulpbron en die gebruik van gastoestelle is besig om toe te neem.
- 3.4.1 Beskryf enige DRIE faktore wat in aanmerking geneem moet word wanneer 'n gasgeiser geïnstalleer word. (3)
- 3.4.2 Beskryf TWEE voordele van 'n gasgeiser. (2)
- 3.5 FIGUUR 3.5 hieronder toon 'n elektriese toestel wat in huishoudings gebruik word.



FIGUUR 3.5

- 3.5.1 Identifiseer die elektriese toestel in FIGUUR 3.5. (1)
- 3.5.2 Wat is die funksie van die numeriese sleutelbord? (1)

- 3.5.3 Wie moet die toestel gedurende installasie seël? (1)
- 3.5.4 Kies 'n vertrek in 'n woonhuis waar jy die toestel sal monteer. Motiveer jou antwoord. (2)
- 3.5.5 Jy het die opsie om die toestel teen 'n muur of in 'n kas te monteer. Waar sal jy verkies om dit te monteer? Motiveer jou antwoord. (2)
- 3.6 Bespreek die doel van leipype vir elektriese bedrading in 'n gebou. (1)
- 3.7 Onderskei tussen *muurgleufleipype* (versinkte leipype) en *oppervlak-gemonteerde leipype*. (2)
- 3.8 FIGUUR 3.8 hieronder toon 'n rioolpyplyn wat gelê moet word. Die minimum grondbedekking van die pyplyn by A is 340 mm. Die pyp het 'n diameter van 110 mm en die pyplyn is 40 m lank. (2)



FIGUUR 3.8

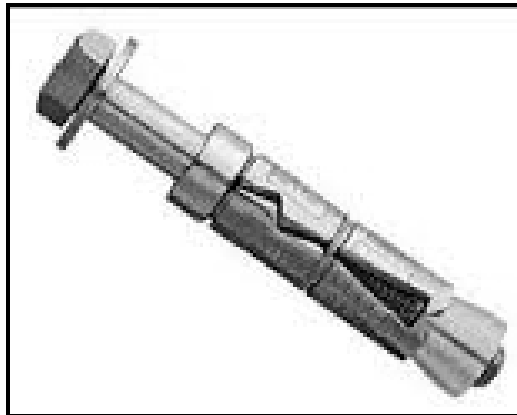
- 3.8.1 Bereken die bodemvlakke/bodemdiepte by **A** en **B** as die helling van die pyp 1 : 40 is. (6)
- 3.8.2 Noem die rioolverbinding wat elke 24 m in 'n rioolpyplyn geïnstalleer word om toegang tot die stelsel te verkry. (1)

[30]

VRAAG 4: HOEVEELHEDE, MATERIALE EN VERBINDING

Begin hierdie vraag op 'n NUWE bladsy.

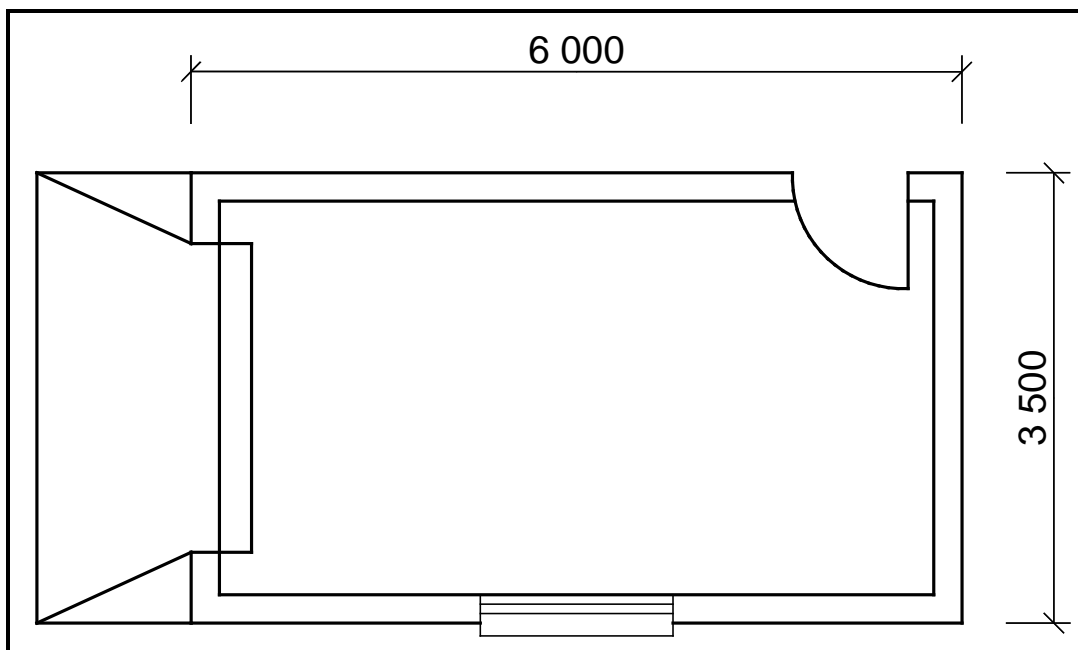
- 4.1 Noem TWEE hegstukke wat gebruik kan word om 'n dakkap aan die steenmuur van 'n gebou te heg. (2)
- 4.2 FIGUUR 4.2 hieronder toon 'n hegstuk. Skryf die korrekte naam en EEN gebruik van die hegstuk neer.



FIGUUR 4.2

- (2)
- 4.3 Noem EEN metode om elk van die volgende tipes pype met mekaar te verbind:
- 4.3.1 Koperpyp (1)
- 4.3.2 Gegalvaniseerde pyp (1)
- 4.4 Beskryf EEN gebruik van elk van die volgende spykers:
- 4.4.1 Staalspyker (1)
- 4.4.2 Paneelspyker (1)
- 4.5 Regverdig waarom skroewe eerder as spykers in terme van tyd om in te draai en hou vermoë gebruik word. (2)
- 4.6 Om 'n tabel vir 'n snylys te voltooi, moet die opskrifte van elke kolom aangetoon word. Noem TWEE opskrifte vir 'n snylys. (2)

- 4.7 FIGUUR 4.7 hieronder toon die vloerplan van 'n motorhuis met 'n motorhuisdeur, 'n sydeur en 'n venster.



FIGUUR 4.7

Spesifikasies:

- Die bobou is 'n eensteenmuur, 220 mm wyd en 2 600 mm hoog.
- Die sydeuropening is 2 000 mm hoog x 800 mm wyd.
- Die motorhuisdeur is 2 400 mm wyd x 2 100 mm hoog.
- Die vensteropening is 1 500 mm wyd x 900 mm hoog.

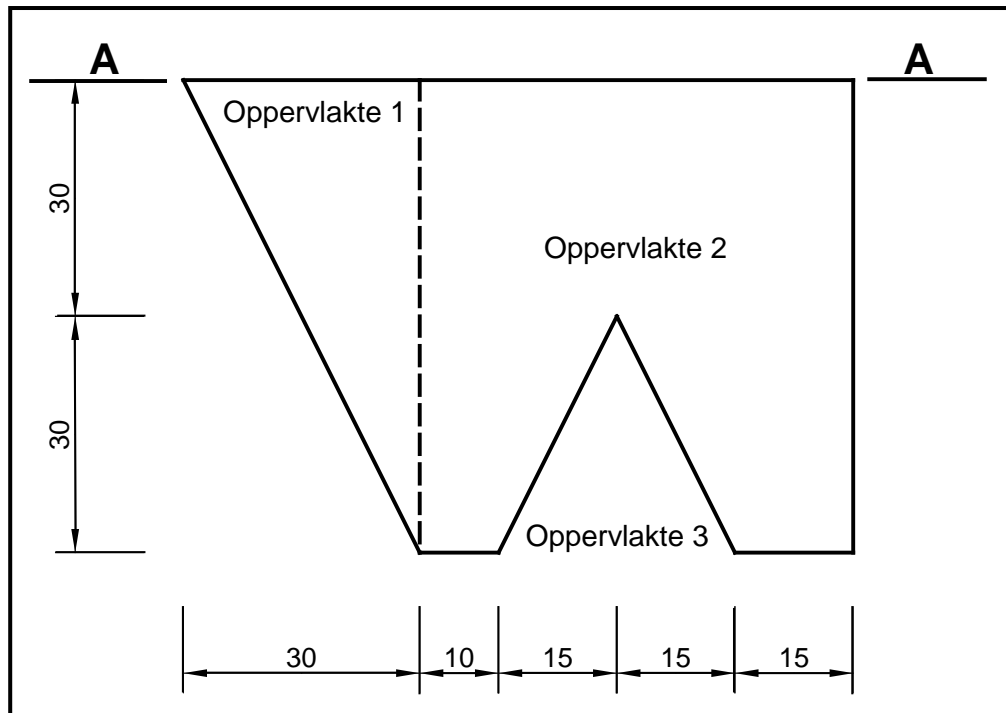
Gebruik ANTWOORDBLAD 4.7 en bereken die totale getal stene wat benodig word om die bobou te bou indien 50 stene gebruik word om 1 m² van 'n halfsteenmuur (110 mm-muur) te bou.

(18)
[30]

VRAAG 5: TOEGEPASTE MEGANIKA

Begin hierdie vraag op 'n NUWE bladsy.

- 5.1 FIGUUR 5.1 hieronder toon 'n gevormde lamel. Alle afmetings is in millimeter. Die oppervlakte van die reghoekige driehoek (Oppervlakte 1) is 900 mm^2 , die reghoek (Oppervlakte 2) is $3\,300 \text{ mm}^2$ en die gelykbenige driehoek (Oppervlakte 3) is 450 mm^2 .

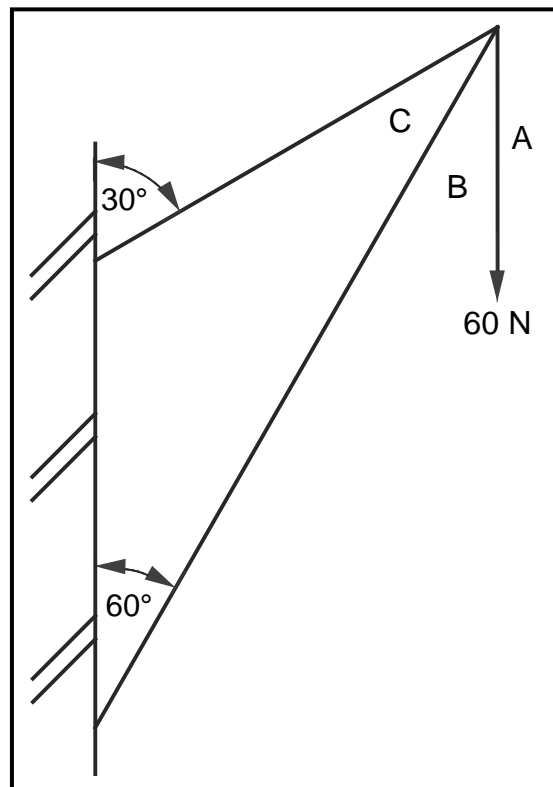
**FIGUUR 5.1**

Bereken die posisie van die sentroïed van die lamel vanaf A–A. Rond jou antwoord tot TWEE desimale plekke af.

WENK: Gebruik die formule op die FORMULEBLAD.

(7)

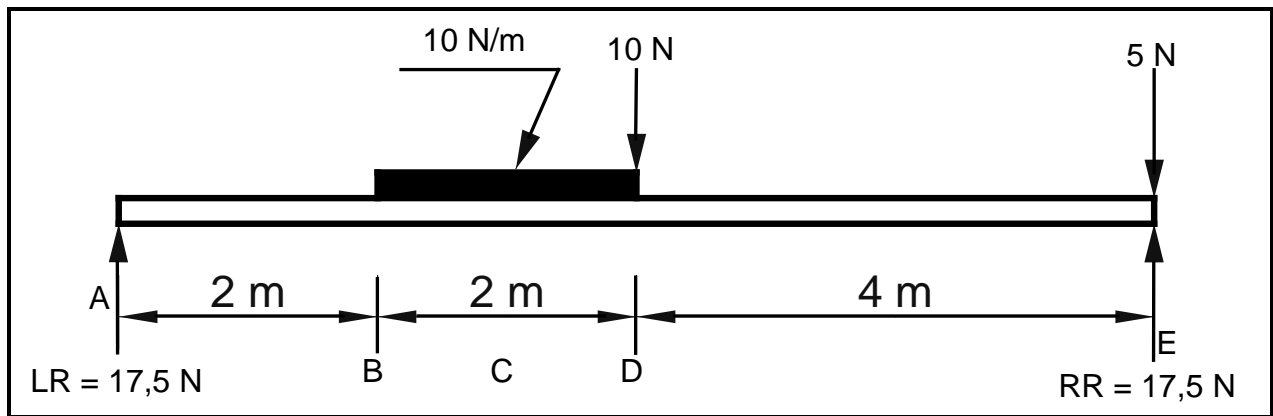
5.2 FIGUUR 5.2 hieronder toon die ruimtediagram van 'n kantelbalkraam.



FIGUUR 5.2

- 5.2.1 Op ANTWOORDBLAD 5.2, ontwikkel en teken 'n vektordiagram om die grootte en aard van die kragte in elke onderdeel van die raam grafies te bepaal. Gebruik skaal 1 mm = 1 N. (5)
- 5.2.2 Toon die aard van die kragte van onderdeel BC en CA op die ruimtediagram op ANTWOORDBLAD 5.2. (2)
- 5.2.3 Gebruik die inligting in die ruimte- en vektordiagram en voltooi die tabel op ANTWOORDBLAD 5.2. (4)

- 5.3 FIGUUR 5.3 hieronder toon die ruimtediagram van 'n balk met 'n spanwydte van 8 meter en twee puntbelastinge en 'n eenvormig verspreide belasting. Bestudeer die diagram en beantwoord die vrae wat volg.



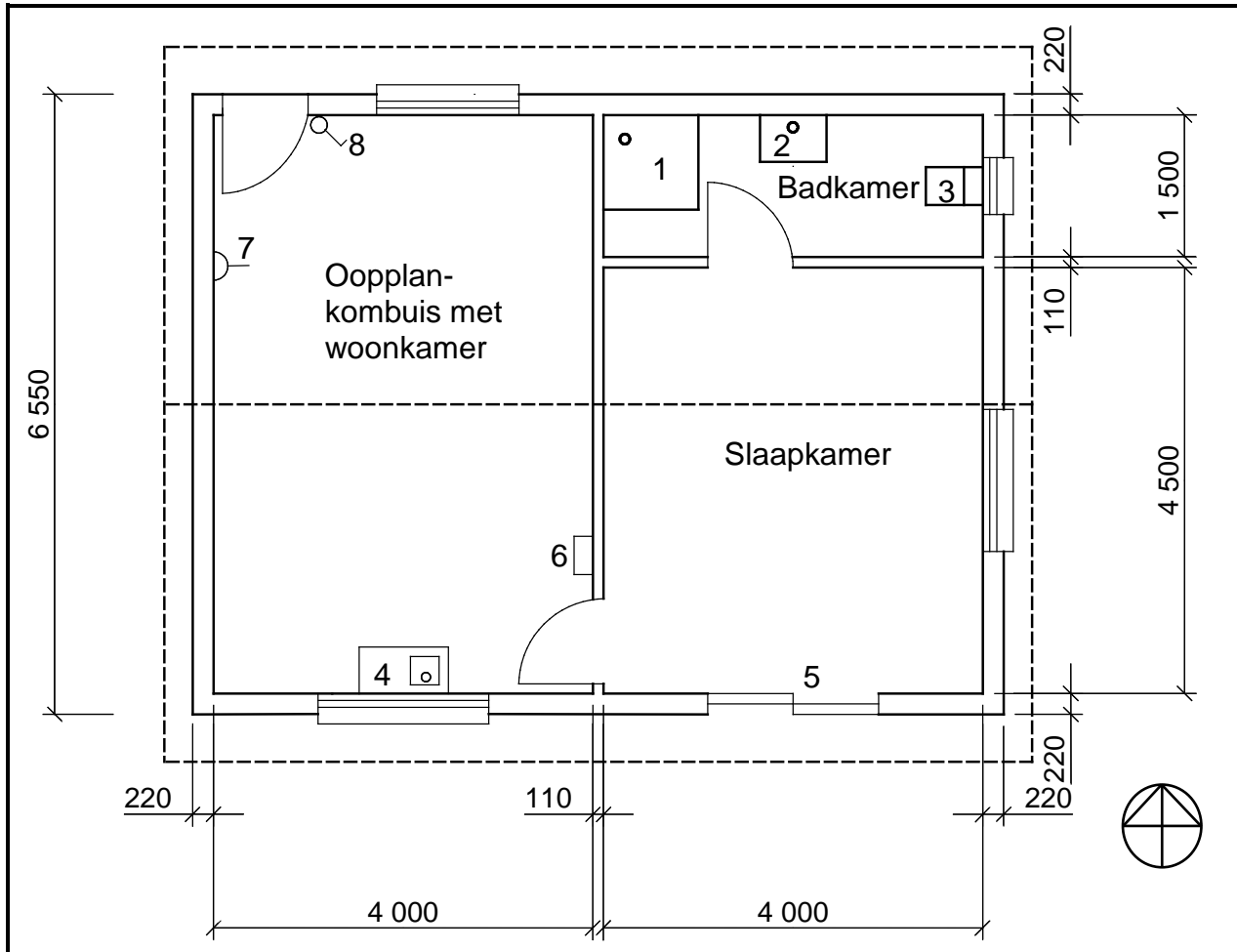
FIGUUR 5.3

- 5.3.1 Herlei die eenvormig verspreide belasting tot 'n puntbelasting en skryf die waarde van die herleide puntbelasting neer. (1)
- 5.3.2 Bepaal die afstand van die herleide eenvormig verspreide belasting, wat nou 'n puntbelasting is, **vanaf RR**. (1)
- 5.3.3 Bewys met behulp van berekeninge dat die waarde van die skuifkrag by D = -12,5 N en by E = 0. (6)
- 5.3.4 Die waarde van die buigmoment by A = 0 Nm, B = 35 Nm, C = 47,5 Nm, D = 50 Nm en E = 0 Nm. Gebruik alle beskikbare inligting en teken die buig-momentdiagram op ANTWOORD-BLAD 5.3. Gebruik skaal 2 mm = 1 Nm. (4)

[30]

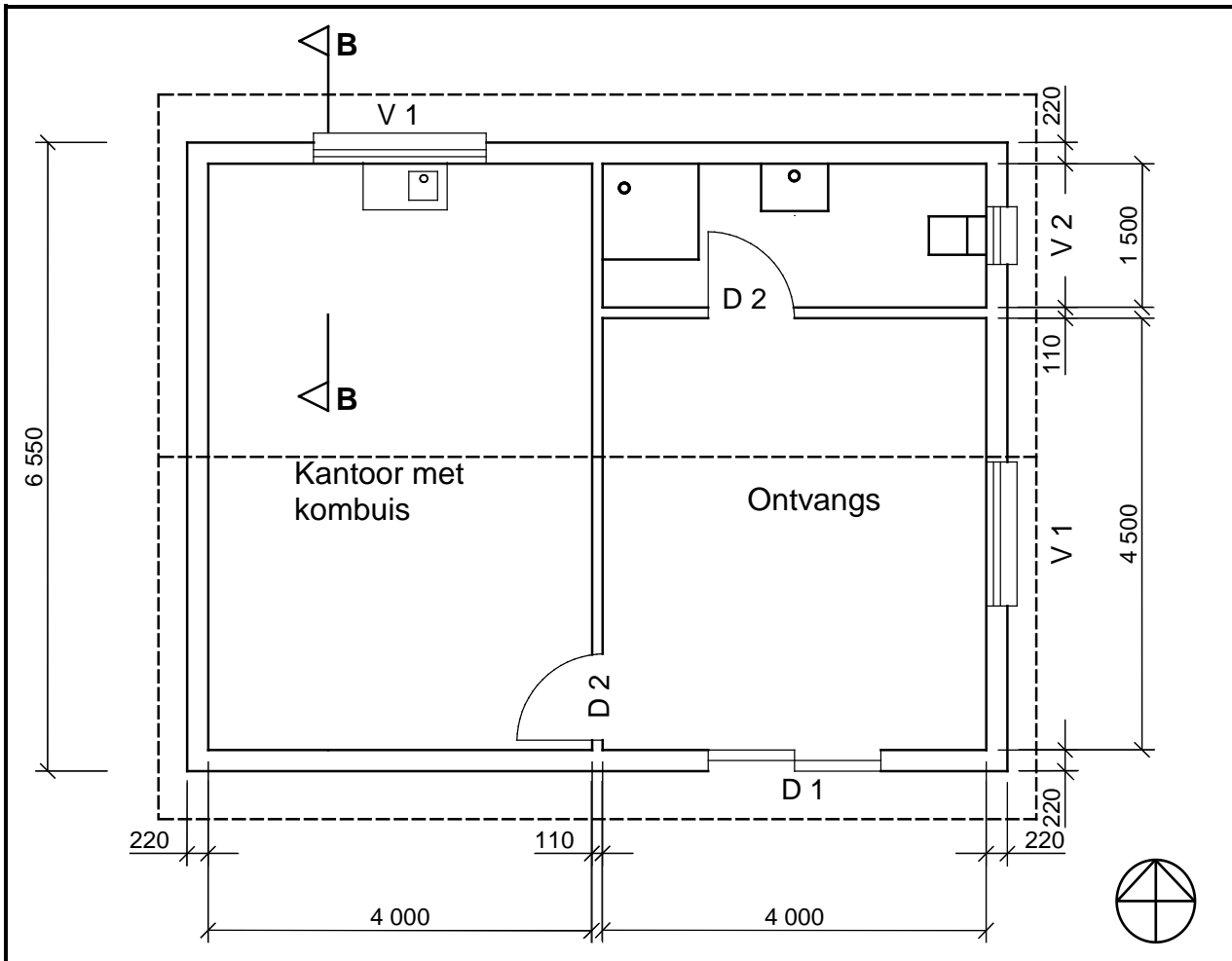
VRAAG 6: GRAFIESE KOMMUNIKASIE

- 6.1 FIGUUR 6.1 hieronder illustreer die vloerplan van 'n eenslaapkamerwoning. Bestudeer die tekening en voltooi die tabel op ANTWOORDBLAD 6.1.

**FIGUUR 6.1**

(15)

6.2 FIGUUR 6.2 hieronder toon die vloerplan van 'n kantoor met 'n ontvangsarea.



FIGUUR 6.2

6.2.1 Op ANTWOORDBLAD 6.2, teken tot skaal 1 : 20 'n deursnee-aansig tot by en insluitend die muurplaat van die gebou op snylyn B–B. Gebruik die spesifikasies hieronder en op die volgende bladsy.

Spesifikasies:

- Fondasie, 600 mm wyd en 250 mm diep
- Alle buitemure is 220 mm wyd
- Bokant van fondasie tot onderkant van betonvloer, 450 mm
- Betonvloer, 75 mm dik
- Slytlaag, 50 mm dik
- Toplaag, 25 mm dik
- Betonvloer tot onderkant van muurplaat, 2 700 mm
- Muurplaat, 114 mm x 38 mm
- Hardepuinvulling, 150 mm dik
- Betonvloer tot bokant van venster, 2 000 mm

Die volgende moet ook op die tekening getoon word.

- Vensterbank
- Afmetings van die wydte van die fondasie
- Byskrifte van enige DRIE onderdele op die tekening

Die volgende hoef NIE getoon te word NIE:

- Kosynkop
- Sponning vir venster

Venster- en deurskedule:

	Wydte	Hoogte
Venster 1 (V1)	1 500 mm	1 200 mm
Deur 1 (D1)	1 800 mm	2 000 mm

(18)

- 6.2.2 Teken enige DRIE tekensimbole op die tekening. (3)
- 6.2.3 Drukskryf die skaal onderaan die tekening. (1)
- 6.2.4 DRIE punte sal toegeken word vir die toepassing van die skaal. (3)

[40]

TOTAAL: 200

SENTRUMNOMMER:

--	--	--	--	--	--	--	--	--	--

EKSAMENNOMMER:

--	--	--	--	--	--	--	--	--	--	--	--	--	--	--	--

VRAAG 4.7

ANTWOORDBLAD 4.7

Voltooi jou antwoorde in die spasies wat met ... en ... aangedui is.

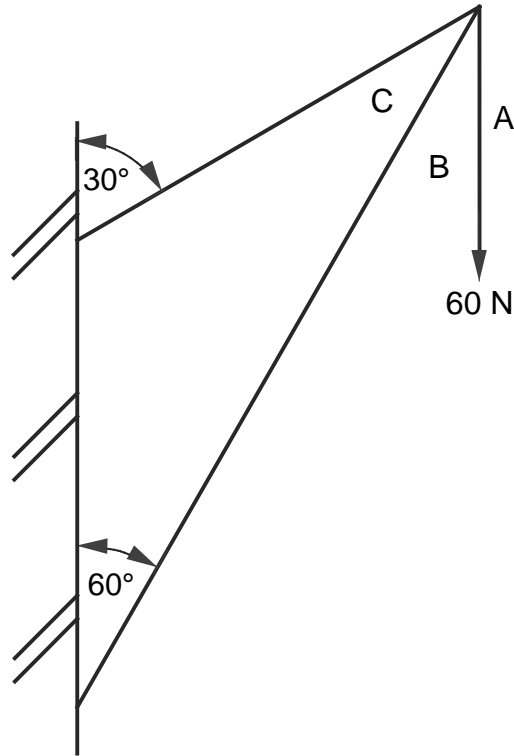
A	B	C	D
			Hartlyn: Bobou
			2 / ... = ...
			2 / ... = ...
			Totaal = ...
			Minus 4 / ... = ...
			= ...
			Hartlyn: = ...
1/	...		Oppervlakte van muur vir bobou:
	<u>...</u>	...	
1/	...		Oppervlakte van sydeur:
	<u>...</u>	...	
1/	...		Oppervlakte van motorhuisdeur:
	<u>...</u>	...	
1/	...		Oppervlakte van venster:
	<u>...</u>	...	
			Totale oppervlakte van muur na aftrekkings:
			=
			= ...
1/	...		Stene benodig om bobou te bou:
	<u>...</u> stene word benodig.
			(15)

SENTRUMNOMMER:

EKSAMENNOMMER:

VRAAG 5.2

ANTWOORDBLAD 5.2



RUIMTEDIAGRAM

a



ONDERDEEL	AARD	GROOTTE
BC		
CA		

Toleransie van 1 N aan weerskante

SENTRUMNUMMER:									
-----------------------	--	--	--	--	--	--	--	--	--

EKSAMENNUMMER:														
-----------------------	--	--	--	--	--	--	--	--	--	--	--	--	--	--

VRAAG 6.1**ANTWOORDBLAD 6.1**

NO.	VRAAG	ANTWOORD	PUNTE
1	Identifiseer nommer 1.		1
2	Bereken die omtrek van die gebou.		1
3	Teken die simbool vir die rioolput.		1
4	Wat is die dikte van die binnemure?		1
5	Bereken die totale oppervlakte van die woning in m ² .		2
6	Beskryf die doel van nommer 2.		1
7	Gee die afkorting vir nommer 3.		1
8	Identifiseer nommer 4.		1
9	Identifiseer nommer 5.		1
10	Noem die tipe dak van die woning.		1
11	Identifiseer die elektriese simbool by nommer 6.		1
12	Identifiseer nommer 7.		1
13	Op watter aansigte sal die geute op hierdie gebou aangebring word?		1
14	Identifiseer nommer 8.		1
		Totaal	15

SENTRUMNOMMER:									
-----------------------	--	--	--	--	--	--	--	--	--

EKSAMENNOMMER:														
-----------------------	--	--	--	--	--	--	--	--	--	--	--	--	--	--

VRAAG 6.2**ANTWOORDBLAD 6.2**

Aspek	Punte	Leerder se punt
Korrektheid van onderbou	6	
Korrektheid van bobou	7	
Korrektheid van enige drie tekensimbole	3	
Drukskryf enige drie byskrifte	3	
Afmetings en afmetingslyne	2	
Drukskryf die skaal	1	
Toepassing van skaal	3	
Een of twee verkeerd =3		
Drie of vier verkeerd =2		
Meer as vyf verkeerd =1		
Geen afmetings korrek =0		
Totaal	25	

FORMULEBLAD**BELANGRIKE AFKORTINGS**

SIMBOOL	BESKRYWING	SIMBOOL	BESKRYWING	SIMBOOL	BESKRYWING
c	Sentroïed	b	Breedte/Wydte	r	Radius
ℓ	Lengte	s	Sy	A	Oppervlakte

FORMULES

OPPERVLAKTE VAN	FORMULE (in woorde)	FORMULE (in simbole)	FORMULE VIR DIE POSISIE VAN DIE SENTROÏEDE	
			X-as	Y-as
Vierkant	sy x sy	s x s	$\frac{s}{2}$	$\frac{s}{2}$
Reghoek	lengte x breedte	ℓ x b	$\frac{\ell}{2}$	$\frac{b}{2}$
Reghoekige driehoek	$\frac{1}{2}$ x basis x hoogte	$\frac{1}{2}b \times h$	$\frac{b}{3}$	$\frac{h}{3}$
Gelyksydige driehoek/ Gelykbenige driehoek	$\frac{1}{2}$ x basis x hoogte	$\frac{1}{2}b \times h$	$\frac{b}{2}$	$\frac{h}{3}$

$$\text{Posisie van sentroïed} = \frac{(A1 \times d) \pm (A2 \times d)}{\text{Totale oppervlakte}}$$

OF

$$X = \frac{\sum Ay}{\sum A}$$