



basic education

Department:
Basic Education
REPUBLIC OF SOUTH AFRICA

**NASIONALE
SENIOR SERTIFIKAAT**

GRAAD 12

INGENIEURSGRAFIKA EN -ONTWERP V2

FEBRUARIE/MAART 2011

PUNTE: 100

TYD: 3 uur

Hierdie vraestel bestaan uit 6 bladsye.

INSTRUKSIES EN INLIGTING

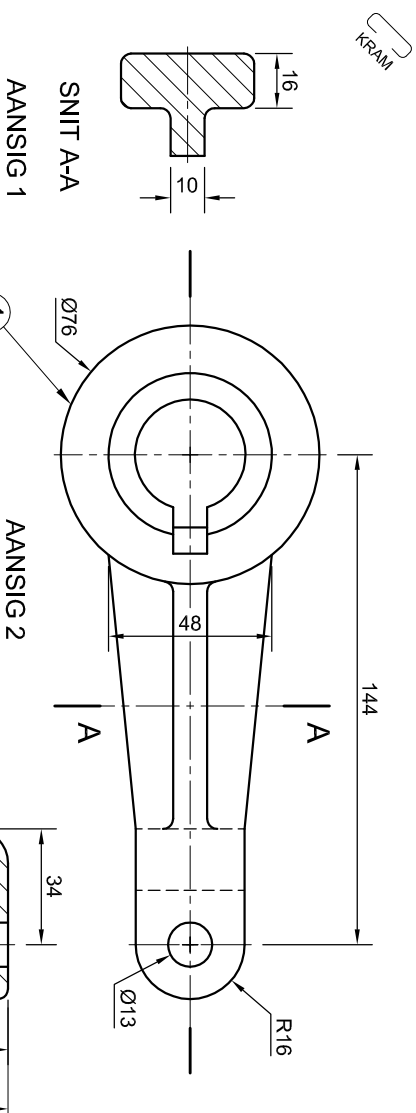
1. Hierdie vraestel bestaan uit VIER vrae.
2. Beantwoord AL die vrae.
3. ALLE tekene is in derdehoekse ortografiese projeksie, tensy anders aangedui.
4. ALLE tekene moet volgens skaal 1 : 1 geteken word, tensy anders aangedui.
5. AL die vrae moet, soos voorgeskryf, op die VRAESTEL beantwoord word.
6. AL die bladsye moet weer in nommervolgorde vasgekram word, ongeag of die vraag beantwoord is.
7. Tydsbeplanning is noodsaaklik om al die vrae te voltooi.
8. Drukskryf jou eksamennummer in die blokkie voorsien op elke bladsy.
9. Enige besonderhede of afmetings wat nie gegee is nie, moet in goeie verhouding veronderstel word.
10. ALLE antwoorde moet akkuraat en netjies geteken word.

SLEGS VIR AMPTELIKE GEBRUIK										
VRAAG	PUNTE BEHAAL			½	TEKEN	GEMODEREER			½	TEKEN
1										
2										
3										
4										
TOTAAL										
	2	0	0			2	0	0		

FINALE VERWERKTE PUNT	NAGESIEN DEUR
100	

VOLTOOI DIE VOLGENDE:
SENTRUMNOMMER
SENTRUMNOMMER
EKSAMENNUMMER
EKSAMENNUMMER



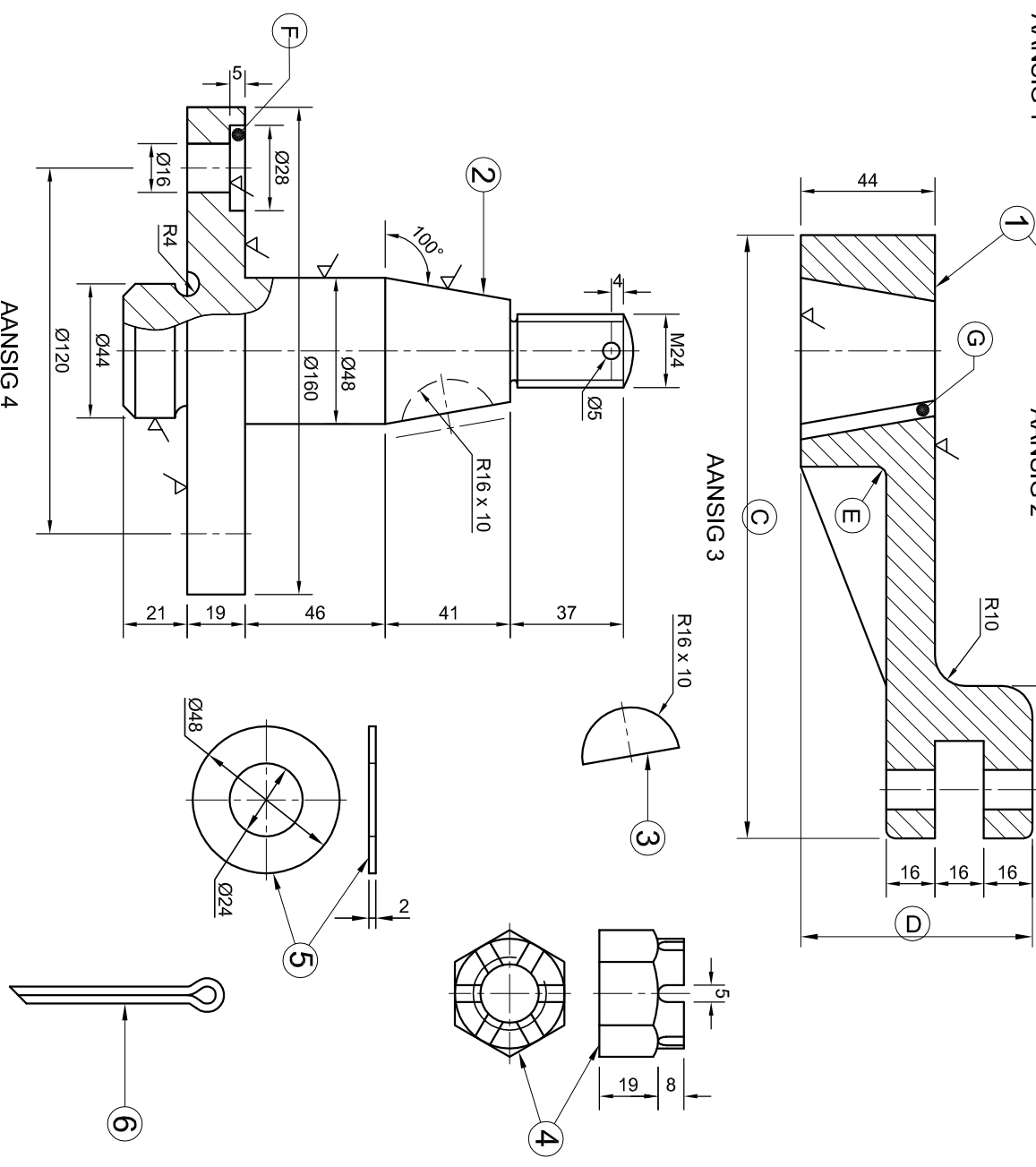


ONDERDELELYS		
ONDERDEEL	HOEVEELHEID	MATERIAAL
1. HANDVATSEL	1	SAGTE STAAL
2. SPIL	1	SAGTE STAAL
3. WOODRUFF-SPY	1	VERHARDE STAAL
4. KROONMOER	1	VERHARDE STAAL
5. WASTER	1	SAGTE STAAL
6. SPLIPPEN	1	VEERSTAAL

VRAAG 1: ANALITIES (MEGANIES)

Gegae:
Ses onderdele van 'n slinger met 'n titelblok en 'n tabel met vrae.

Instruksies:
Voltooi die onderstaande tabel deur die vrae, wat almal na die bygaande tekene en titelblok verwys, netjies te beantwoord.
[25]



VRAAG

ANTWOORDE

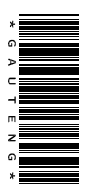
1	Op watter datum is die tekening geteken?			1
2	Wat is die lêernaam van die tekening?			1
3	In watter straat is die vervaardigingsmaatskappy geleë?			1
4	Wie het veranderinge aan die tekening aangebring?			1
5	Wat is die skaal wat vir die tekening aangedui word?			1
6	Wat is die toelaatbare toleransie op die afmetings?			1
7	Watter tipe snit word met aansig 1 getoon?			1
8	Wat sal AANSIG 3 genoem word?			1
9	Hoveel vlakke moet op AANSIG 4 gemasjineer word?			1
10	Wat is die dikte van die Woodruff-spy?			1
11	Bereken die afmetings by C en D.	C	D	2
12	Wat is die grootte van die boog by E?			1
13	Wat word die kenmerk by F genoem?			1
14	Wat word die kenmerk by G genoem?			1
15	Wat is die doel van die kroonmoer?			1
16	Wat is die doel van die splippen?			1
17	Watter tipe snit word op AANSIG 4 getoon?			1
18	Wat is die doel van die Woodruff-spy in die slingersamestelling?			1
19	Teken die pylvunte vir die snyvlak op AANSIG 2 en benoem dit B-B.			2
20	In die blok hieronder (ANTWOORD 20), teken, in netjiese vryhand, die simbool vir die projeksiesistiem wat gebruik word.			4
TOTAAL				25

ANTWOORD 20

ALLE AFMETINGS IS IN MILLIMETER.			
13/12/2010	STEVEN	VOEG SPY EN SPYGLEUF IN	A
DATUM	VERANDER DEUR	BESKRYWING VAN HERSIENING	Nr
TEKENING NR. 2	MATERIAAL: SAGTE EN VERHARDE STAAL	HITTEBEHANDELING: NORMALISEER	
LEERNAAM: SLINGER_003			
TEKENAAR: JOHAN			
DATUM: 05/11/2010			
NASIENER: DE WET			
DATUM: 10/11/2010			
GOEDGEKEUR: ALIDA			
DATUM: 20/11/2010			
TEKENPROGRAM: AUTOCAD 2008			
SKAAL: 1 : 2			

MAXSTEEL
GOVAN MBEKIRYLAAN
PORT ELIZABETH
6001
www.maxsteel.co.za

SLINGER



SIMBOOL

EKSAMENNUMMER	
EKSAMENNUMMER	
EKSAMENNUMMER	2



VRAAG 2: LOKUSSE (HELIX)

'n Vervaardigingsmaatskappy het 'n wurmrat met 'n enkelbegin- vierkantige skroefdraad en die volgende spesifikasies ontwerp:

- Regterhands
- Een en 'n halwe revolusie
- Butediameter = 120 mm
- Kerndiameter = 80 mm
- Steek = 60 mm

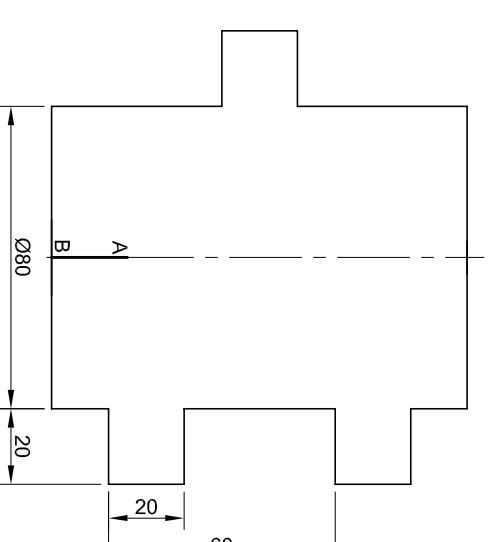
Gegee:

- Die onvolledige voorraansig van die wurmrat wat die profiel van die skroefdraad en die beginposisie AB, by die middel-voorkant van die as, toon
- Die senterlyn en die beginposisie AB as verwysing op die tekenvel

Instruksies:

Teken, volgens skaal 1 : 1, die volledige voorraansig van die wurmrat deur die gegewe senterlyn en beginposisie AB te gebruik.

- Toon **ALLE** nodige konstruksies.
- Geen verborge besonderhede word verlang nie. **[39]**



ASSESSERINGSKRITERIA

1. KONSTRUKSIE	8½		
2. BUITEKURWES + LYNE	15½		
3. BINNEKURWES	6		
4. KWALITEIT VAN KURWES	4		
5. AS	5		
TOTAAL	39		

EKSAMENNUMMER

EKSAMENNUMMER

3





ASSESSERINGSKRITERIA

BOAANSIG				
	MONTLIKE	VERWERF	TEKEN	MOEDER
1. M14 BOUT	3			
2. BUS	1			
3. SPIL	3			
4. VASTE ARM	2½			
5. PEN	4			
6. BUS	2			
7. SLUITPEN	1			
8. JUK	10			
9. MONTEERSTEUN	4½			
SUBTOTAAL	31			

DEURSNEEVOORAANSIG				
1. M14 BOUT	10½			
2. BUS	3½			
3. SPIL	3½			
4. VASTE ARM	4			
5. VEERWASTER	2½			
6. M14 MOER	5			
7. PEN	1			
8. JUK	9			
9. MONTEERSTEUN	4			
SUBTOTAAL	43			

ALGEMEEN				
DERDEHOEKS	2			
◇ SENTERLYNE	3			
⊗ DEURSNEE A-A	4			
▲ ARSERING	9			
SAMESTELLING ‡ PUNT VIR ELKE ONDERDEEL KORREK GEMONTREER	5			
SUBTOTAAL	23			
TOTAAL	97			

EKSAMENNUMMER	
EKSAMENNUMMER	6

