



basic education

Department:
Basic Education
REPUBLIC OF SOUTH AFRICA

NASIONALE SENIOR SERTIFIKAAT

GRAAD 12

INGENIEURSGRAFIKA EN -ONTWERP V2 NOVEMBER 2014

PUNTE: 100

TYD: 3 uur

Hierdie vraestel bestaan uit 6 bladsye.



INSTRUKSIES EN INLIGTING

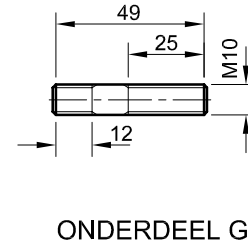
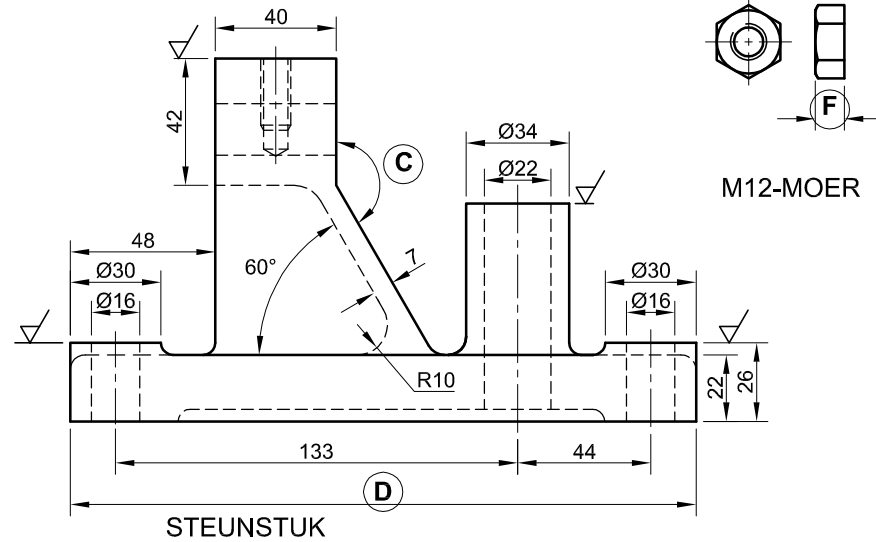
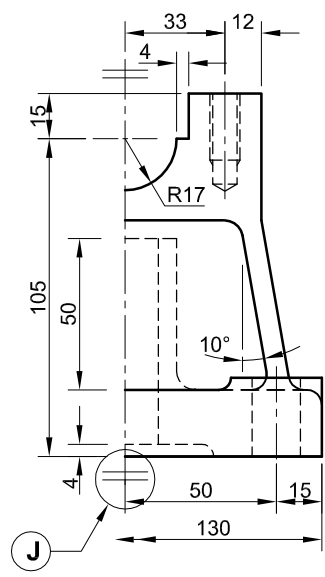
1. Hierdie vraestel bestaan uit VIER vrae.
2. Beantwoord AL die vrae.
3. ALLE tekene is in derdehoekse ortografiese projeksie, tensy anders aangedui.
4. ALLE tekene moet voltooi word met instrumente, tensy anders aangedui.
5. ALLE antwoorde moet akkuraat en netjies geteken word.
6. AL die vrae moet, soos voorgeskryf, op die VRAESTEL beantwoord word.
7. AL die bladsye moet weer in nommervolgorde vasgekram word, ongeag of die vraag beantwoord is.
8. Tydsbeplanning is noodsaaklik om al die vrae te voltooi.
9. Drukskryf jou eksamennummer in die blokkie voorsien op elke bladsy.
10. Enige besonderhede of afmetings wat nie gegee is nie, moet in goeie verhouding veronderstel word.

SLEGS VIR AMPTELIKE GEBRUIK										
VRAAG	PUNTE BEHAAL			½	TEKEN	GEMODEREER			½	TEKEN
1										
2										
3										
4										
TOTAAL										
	2	0	0			2	0	0		

FINALE VERWERKTE PUNT	NAGESIEN DEUR
100	

VOLTOOI DIE VOLGENDE:
SENTRUMNOMMER
SENTRUMNOMMER
EKSAMENNUMMER
EKSAMENNUMMER

KRAM



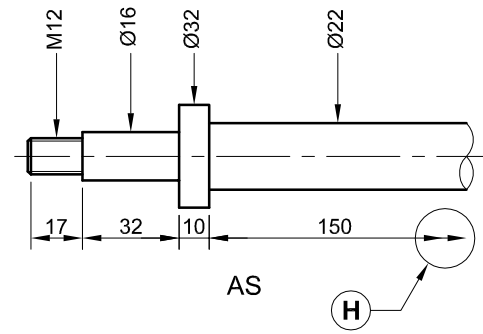
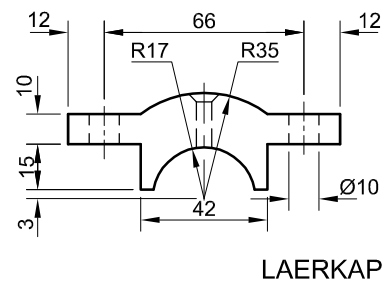
VRAAG 1: ANALITIES (MEGANIES)

Gegee:

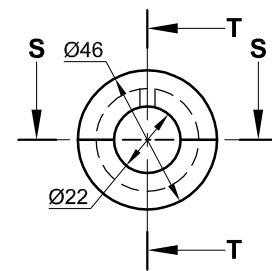
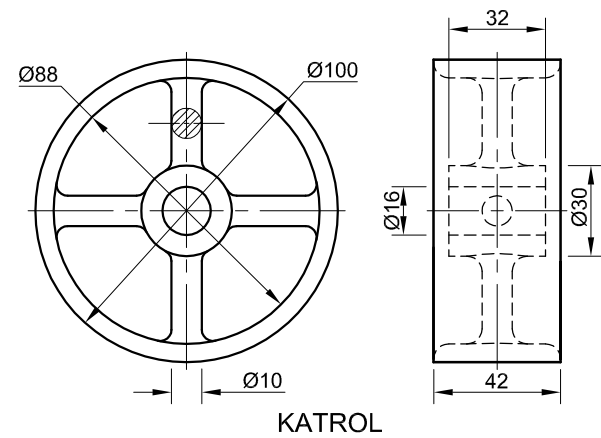
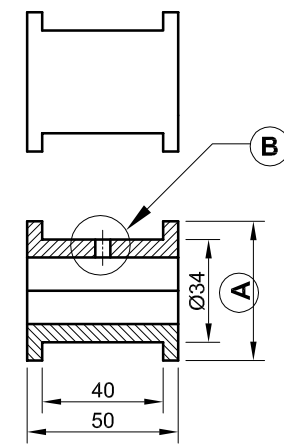
'n Tekening wat die ortografiese aansigte van die onderdele van 'n laersteunstuk-samestelling toon, 'n titelblok en 'n tabel met vrae. Die tekening is nie volgens die aangetoonde skaal voorberei nie.

Instruksies:

Voltooi die tabel hieronder deur die vrae, wat almal na die bygaande tekening en titelblok verwys, netjies te beantwoord. **[30]**



ANTWOORD 9

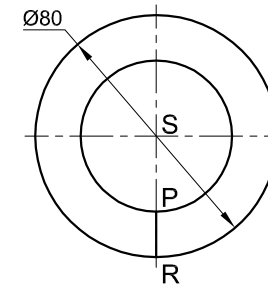


LAERHELFTES

VRAE		ANTWOORDE		
1	Op watter datum is die tekening geteken?	1		
2	Wie het die tekening goedgekeur?	1		
3	Wat is die tekeningnommer?	1		
4	Wie was verantwoordelik vir die hersiening?	1		
5	Indien die tekening volgens skaal 1 : 1 geteken was, wat sou die afmeting by A wees?	1		
6	Watter hittebehandeling word verlang?	1		
7	Watter tipe masjinerig word verlang?	1		
8	Wat is die toelaatbare toleransie op afmetings?	1		
9	Voltooi, in netjiese vryhand, die deursnee-boansig van die LAERHELFTES op snyvlak S-S.	3		
10	Benoem die omringde kenmerk by B.	1		
11	Watter tipe snit word op die KATROL getoon?	1		
12	Gee die volledige afmetings by: C D E	3		
13	Bepaal die afmeting by F. Toon ALLE berekeninge.	2		
14	Gee die korrekte naam vir ONDERDEEL G.	1		
15	Wat word deur die omringde konvensie by H aangedui?	1		
16	Wat word deur die omringde konvensie by J aangedui?	1		
17	Hoeveel oppervlakke op die STEUNSTUK vereis masjinerig?	1		
18	Wat is die doel van die twee skouers op die LAERHELFTES?	2		
19	Watter onderdeel kan by die samestelling gevoeg word om te verseker dat die momentum effektief vanaf die KATROL na die AS oorgedra word?	2		
20	In die spasie hieronder, teken, in netjiese vryhand, die simbool vir die projeksiesistiem wat gebruik word.	4		
TOTAAL		30		

				TENSY ANDERS VERMELD, IS ALLE TOLERANSIES OP AFMETINGS ± 0,3. ALLE ONGESPESIFISEERDE RADIUSSE IS 6 mm.	0.05 FREES
05/11	P MOOLMAN	VOEG OLIEGAT BY	1	MATERIAAL: GIETYSER	TEKENPROGRAM: AUTOCAD
DATUM	HERSIEN DEUR	BESKRYWING VAN HERSIENING	Nr.	HITTEBEHANDELING: NORMALISEER	LÊERNAAM: ANA0113.dwg
<p>JPW ONTWIKKELINGS</p> <p>STRUBENSTRAAT 123 Pretoria www.jpwdevelopments.co.za 012 345 6789</p>				GOEDGEKEUR DEUR: K CIZAKE	DATUM: 2013-12-04
				NAGESIEN DEUR: W GOEDE	DATUM: 2013-11-15
				GETEKEN DEUR: J STANDER	DATUM: 2013-11-04
TITEL				SKAAL 1 : 2	
LAERSTEUNSTUK				EKSAMENNUMMER	
				EKSAMENNUMMER 2	





VRAAG 2: LOKUSSE

LET WEL: Beantwoord VRAAG 2.1 en 2.2.

2.1 KRONKELVEER (HELIKS)

Gegee:

- Die regteraansig van 'n kronkelveer met PR wat die beginposisie aantoon
- Die posisie van middelpunt S op die tekenvel

Spesifikasies:

- Steek = 100
- Buitediameter = Ø80
- Binnediameter = Ø48
- Veerprofiel = Ø16
- Rigting = Regterhands

Instruksies:

- Teken, volgens skaal 1 : 1, die gegewe regteraansig en vooraansig vir EEN draai van die kronkelveer.
- Toon ALLE nodige konstruksie.
- Geen verborge besonderhede word verlang nie. **[21]**

ASSESSERINGSKRITERIA			
1	GEGEE + SENTERLYNE	3	
2	KONSTRUKSIE	6	
3	PUNTE + KURWES	12	
PENALISERING (-)			
SUBTOTAAL 2.1		21	

2.2 NOK

Beweging:

- Die volger styg teen eenvormige beweging vir 20 mm oor die eerste 60° van die rotasie.
- Daar is 'n rusperiode vir 30°.
- Die volger styg teen eenvoudige harmoniese beweging vir 50 mm oor die volgende 90° van die rotasie, tot by die maksimum verplasing van 70 mm.
- Die volger daal teen eenvormige versnelling en vertraging terug na die oorspronklike posisie oor die res van die rotasie.

Instruksies:

- Teken, volgens 'n horisontale skaal van 130 mm = 360° en 'n verplasingskaal van 1 : 1, die volledige verplasingsdiagram vir die vereiste bewegings.
- Benoem die grafiek en dui die skaal aan. **[17]**

ASSESSERINGSKRITERIA			
1	KONSTRUKSIE	6 ½	
2	PUNTE + KURWES	9 ½	
3	BYSKRIFTE	1	
PENALISERING (-)			
2.2 SUBTOTAAL		17	
2.1 SUBTOTAAL		21	
TOTAAL		38	
EKSAMENNOMMER			
EKSAMENNOMMER			
EKSAMENNOMMER			3





VRAAG 3: ISOMETRIESE TEKENING

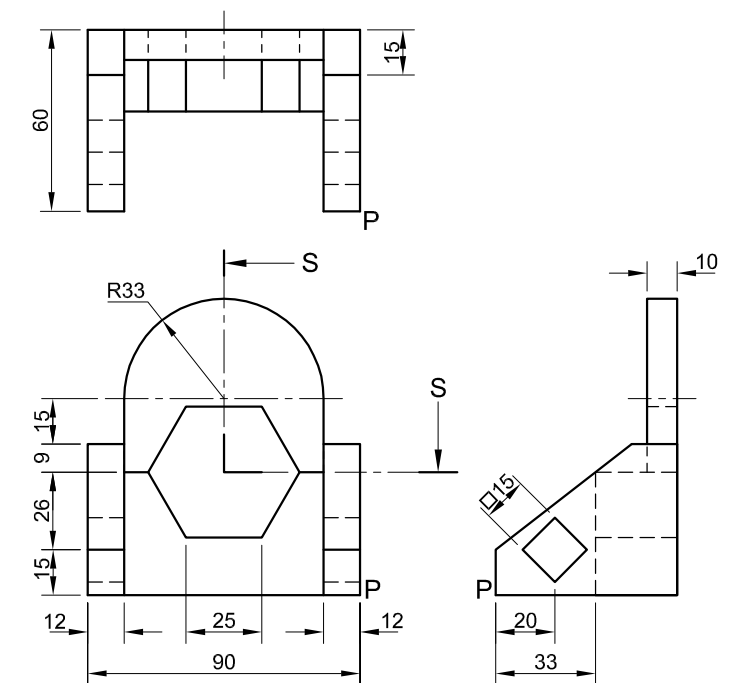
Gegee:

- Die vooraansig, bo aansig en regteraansig van 'n steunstuk
- Die posisie van punt P op die tekenvel

Instruksies:

Gebruik skaal 1 : 1 en omskep die ortografiese aansigte van die steunstuk in 'n deursnee- isometriese tekening op snyvlak S-S.

- Maak P die laagste punt van die tekening.
- Toon ALLE nodige konstruksies.
- GEEN verborge besonderhede word verlang nie. [37]

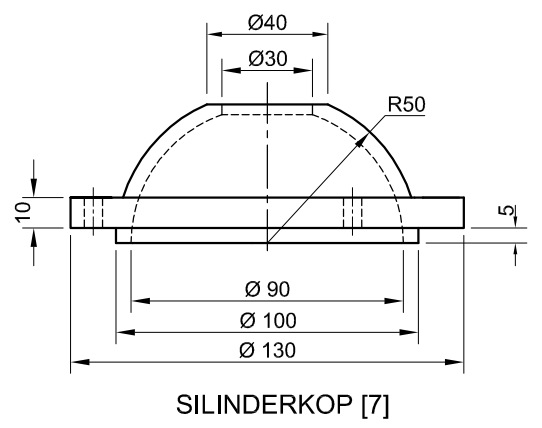
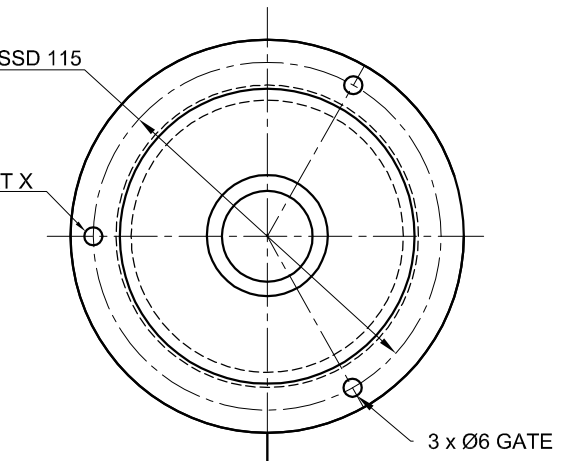
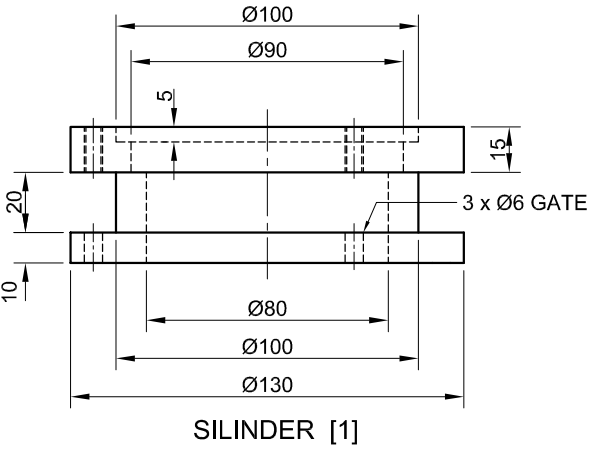
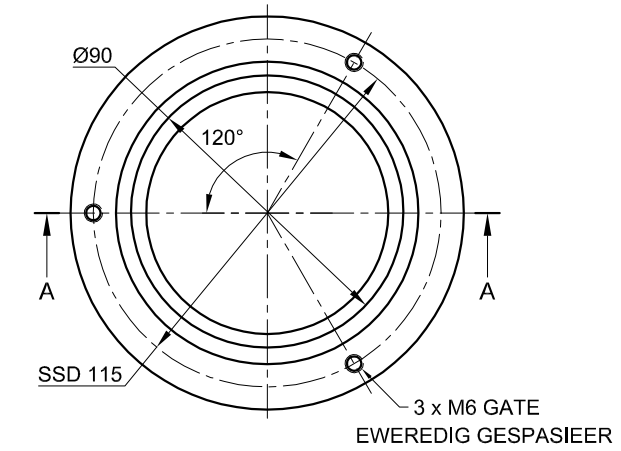
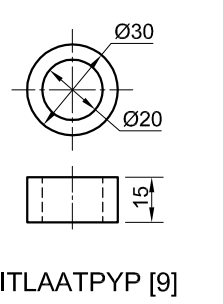
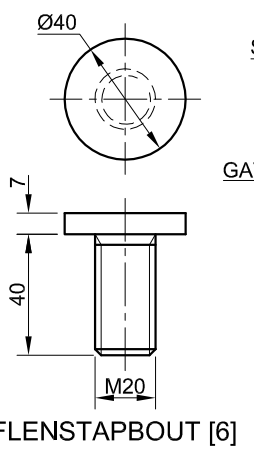
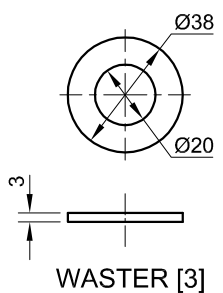
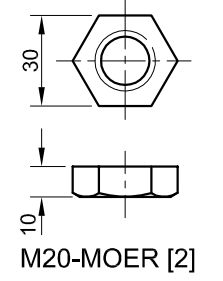
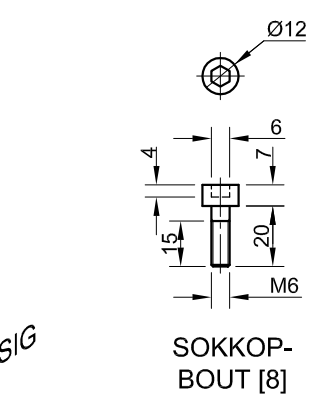
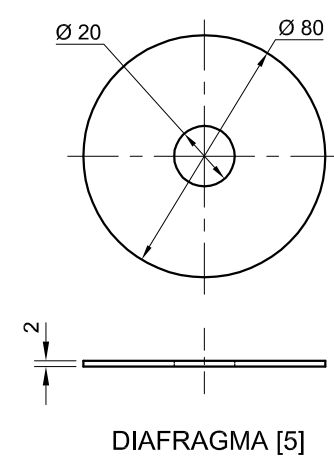
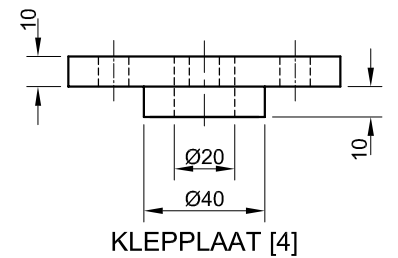
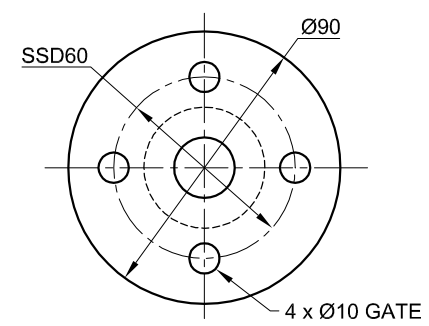
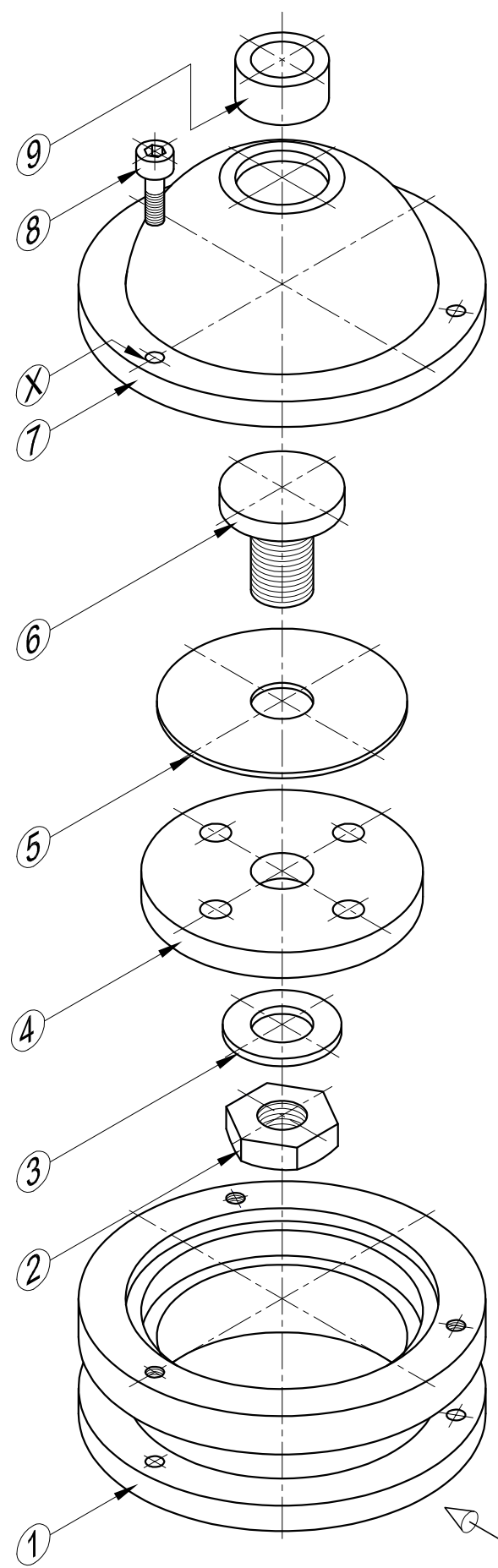
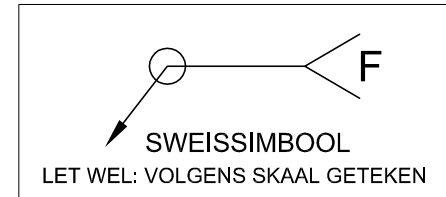


↓
P

ASSESSERINGSKRITERIA			
1	HULPAANSIG + PLASING	3	
2	ISOMETRIES + NIE-ISO	13	
3	SESHOEK + VIERKANTE	9 1/2	
4	SIRKELS + KONSTR.	4	
5	SNIT	5	
6	ARSERING	2 1/2	
PENALISERING (-)			
TOTAAL		37	
EKSAMENNOMMER			
EKSAMENNOMMER			
EKSAMENNOMMER			4



KRAM



VRAAG 4: MEGANIESE SAMESTELLING

Gegee:

- Die uitskuif- isometriese tekening van die onderdele van 'n eenrigtingklep-samestelling, wat die posisie van elke onderdeel relatief tot al die ander toon
- Ortografiese aansigte van elke onderdeel van die eenrigtingklep-samestelling

Instruksies:

- Beantwoord hierdie vraag op bladsy 6.
- Teken, volgens skaal 1 : 1 en in derdehoekse ortografiese projeksie, die volgende aansigte van die saamgestelde onderdele van die eenrigtingklep-samestelling:
 - 4.1 'n Deursnee-vooraansig volgens snyvlak A-A, soos gesien vanuit die rigting van die pyl wat in die uitskuif-isometriese tekening getoon word. Die snyvlak, wat vertikaal deur die middel van die samestelling gaan, word op die boaansig van die silinder (onderdeel 1) getoon.
 - 4.2 Die boaansig
 - 4.3 Die linkeraansig
- ALLE tekene moet voldoen aan die riglyne vervat in die SANS 10111.

LET WEL:

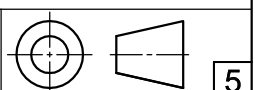
- Deeglike beplanning is belangrik.
- Teken slegs EEN sokkopbout in die gat gemerk X.
- Die uitlaatpyp (onderdeel 9) pas in die silinderkop (onderdeel 7) en moet in sy plek gesweis word. Toon die gegewe sweissimbool op die linkeraansig.
- Toon DRIE vlakke en ALLE nodige konstruksies van die M20-moer.
- Toon TWEE vlakke van die binnekant van die sokkopbout.
- Voeg snyvlak A-A by die tekening.
- GEEN verborge besonderhede word verlang nie. **[95]**

LYS VAN ONDERDELE			
ONDERDEEL	HOEEVEELHEID	MATERIAAL	
1	SILINDER	1	GIETYSER
2	M20-MOER	1	VLEKVRYE STAAL
3	WASTER	1	VLEKVRYE STAAL
4	KLEPPLAAT	1	GIETYSER
5	DIAFRAGMA	1	RUBBER
6	FLENSTAPBOUT	1	VLEKVRYE STAAL
7	SILINDERKOP	1	GIETYSER
8	SOKKOPBOUT	3	VLEKVRYE STAAL
9	UITLAATPYP	1	VLEKVRYE STAAL

J P W STRUBENSTRAAT 123
 PRETORIA 0001
 ENGINEERING CC www.jpwengineering.co.za
 012 345 6789

EENRIGTINGKLEP

ALLE AFMETINGS IS IN MILLIMETER. ALLE ONGESPESIFISEERDE RADIUSSE IS R4.





PENALISERING		
DERDEHOEKS (DH)		
FOUTIEWE SKAAL (FS)		
MOERKONSTRUKSIE (MK)		
ARSERING (A)		
TOTAAL		

Dra die TOTAAL oor na die penaliseringry onder ALGEMEEN.

ASSESSERINGSKRITERIA					
DEURSNEE-VOORAANSIG					
		MOONTLIK	BEHAAL	TEKEN	MODEREER
1	SILINDER	12			
2	M20-MOER	6			
3	WASTER	2			
4	KLEPPLAAT	9 ½			
5	DIAFRAGMA	2 ½			
6	FLENSTAPBOUT	6 ½			
7	SILINDERKOP	9 ½			
8	SOKKOPBOUT	8			
9	UITLAATPYP	4			
SUBTOTAAL		60			
BOAANSIG					
1	SILINDERKOP	3 ½			
2	SOKKOPBOUT	1 ½			
3	UITLAATPYP	1			
SUBTOTAAL		6			
LINKERAANSIG					
1	SILINDER	4			
2	SILINDERKOP	3			
3	SOKKOPBOUT	1 ½			
4	UITLAATPYP	1 ½			
5	SWEISSIMBOOL	2			
6	SNYVLAK	3			
SUBTOTAAL		15			
ALGEMEEN					
1	SETERLYNE	6			
2	SAMESTELLING	8			
SUBTOTAAL		14			
PENALISERING (-)					
TOTAAL		95			
EKSAMENNOMMER					
EKSAMENNOMMER				6	

