



basic education

Department:
Basic Education
REPUBLIC OF SOUTH AFRICA

**NASIONALE
SENIOR SERTIFIKAAT**

GRAAD 12

FISIESE WETENSKAPPE: FISIKA (V1)

NOVEMBER 2014

PUNTE: 150

TYD: 3 uur

Hierdie vraestel bestaan uit 18 bladsye, 3 gegewensblaaie en 1 grafiekblad.

INSTRUKSIES EN INLIGTING

1. Skryf jou sentrumnommer en eksamennummer in die toepaslike ruimtes in die ANTWOORDEBOEK en op die GRAFIEKBLAD.
2. Hierdie vraestel bestaan uit TIEN vrae. Beantwoord AL die vrae in die ANTWOORDEBOEK.
3. Begin elke vraag op 'n NUWE bladsy in die ANTWOORDEBOEK.
4. Nommer die antwoorde korrek volgens die nommeringstelsel wat in hierdie vraestel gebruik is.
5. Laat EEN reël oop tussen twee subvrae, byvoorbeeld tussen VRAAG 2.1 en VRAAG 2.2.
6. Jy mag 'n nieprogrammeerbare sakrekenaar gebruik.
7. Jy mag toepaslike wiskundige instrumente gebruik.
8. Jy word aangeraai om die aangehegte GEGEWENSBLAAIE te gebruik.
9. Toon ALLE formules en substitusies in ALLE berekeninge.
10. Rond jou finale numeriese antwoorde tot 'n minimum van TWEE desimale plekke af.
11. Gee kort (bondige) motiverings, besprekings, ensovoorts waar nodig.
12. Skryf netjies en leesbaar.

VRAAG 1: MEERVOUDIGEKEUSE-VRAE

Vier opsies word as moontlike antwoorde vir die volgende vrae gegee. Elke vraag het slegs EEN korrekte antwoord. Skryf slegs die letter (A–D) langs die vraagnommer (1.1–1.10) in die ANTWOORDEBOEK neer, byvoorbeeld 1.11 D.

- 1.1 Watter EEN van die volgende fisiese hoeveelhede is 'n maatstaf van die traagheid van 'n liggaam?
- A Massa
- B Energie
- C Snelheid
- D Versnelling (2)

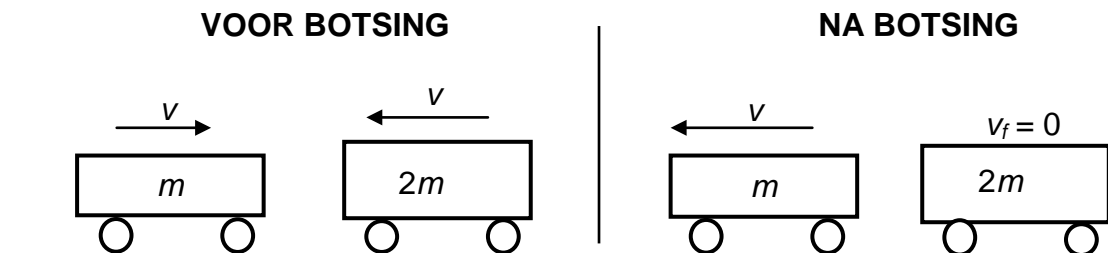
- 1.2 Die grootte van die gravitasiekrag wat een liggaam op 'n ander liggaam uitoefen, is F . Wanneer die afstand tussen die middelpunte van die twee liggamme verdubbel word, sal die grootte van die gravitasiekrag, in terme van F , nou ... wees.
- A $\frac{1}{4}F$
- B $\frac{1}{2}F$
- C $2F$
- D $4F$ (2)

- 1.3 'n Voorwerp word vertikaal opwaarts gegooi. Watter EEN van die volgende ten opsigte van die voorwerp se snelheid en versnelling by die hoogste punt van sy beweging is KORREK? Ignoreer die effekte van wrywing.

	SNELHEID	VERSNELLING
A	Nul	Nul
B	Nul	Opwaarts
C	Maksimum	Nul
D	Nul	Afwaarts

(2)

1.4 'n Voorwerp met massa m wat teen 'n snelheid v beweeg, bots kop aan kop met 'n voorwerp met massa $2m$ wat in die teenoorgestelde rigting teen 'n snelheid v beweeg. Onmiddellik na die botsing beweeg die kleiner massa teen 'n snelheid v in die teenoorgestelde rigting en die groter massa word tot rus gebring. Verwys na die diagram hieronder.



Ignoreer die effekte van wrywing.

Watter EEN van die volgende is KORREK?

	MOMENTUM	MEGANIESE ENERGIE
A	Bly behoue	Bly behoue
B	Bly nie behoue nie	Bly behoue
C	Bly behoue	Bly nie behoue nie
D	Bly nie behoue nie	Bly nie behoue nie

(2)

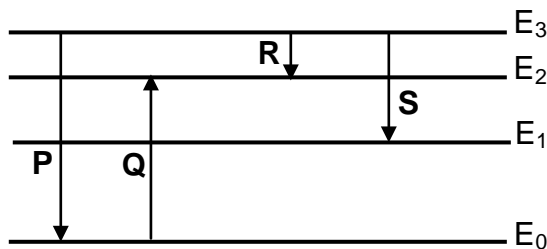
1.5 Twee balle, **P** en **Q**, word gelyktydig vanaf dieselfde hoogte laat val. Bal **P** se massa is TWEE KEER die massa van bal **Q**. Ignoreer die effekte van lugwrywing.

Net voordat die balle die grond tref, is die kinetiese energie van bal **P** x . Die kinetiese energie van bal **Q**, in terme van x , sal ... wees.

- A $\frac{1}{4}x$
- B $\frac{1}{2}x$
- C x
- D $2x$

(2)

1.6 Die diagram hieronder toon die elektronoorgange **P**, **Q**, **R** en **S** tussen verskillende energielakke in 'n atoom.

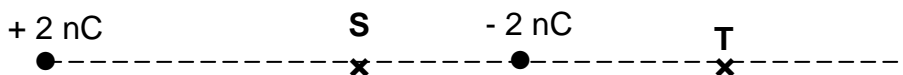


Watter EEN van die oorgange sal 'n emissie van 'n straling met die langste golflengte tot gevolg hê?

- A **P**
- B **Q**
- C **R**
- D **S**

(2)

1.7 Twee ladings van + 2 nC en - 2 nC word op 'n reguitlyn geplaas. **S** en **T** is twee punte op dieselfde reguitlyn soos in die diagram hieronder aangedui.



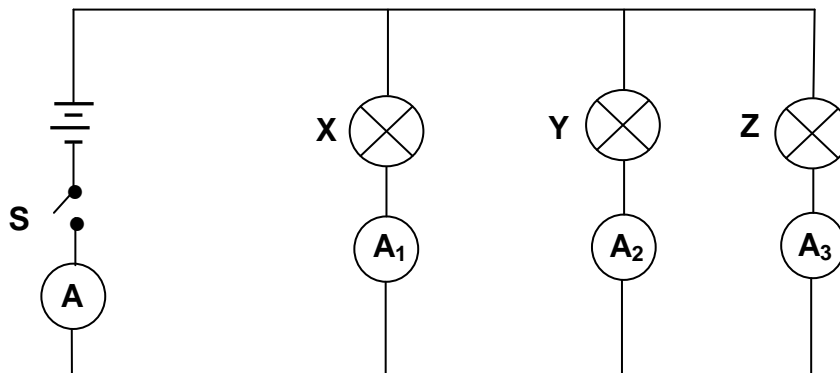
Watter EEN van die volgende stel die rigtings van die RESULTERENDE elektriese velde by **S** en by **T** korrek voor?

	RIGTING VAN DIE RESULTERENDE ELEKTRIESE VELD BY PUNT S	RIGTING VAN DIE RESULTERENDE ELEKTRIESE VELD BY PUNT T
A	Regs	Links
B	Links	Links
C	Regs	Regs
D	Links	Regs

(2)

1.8 Drie gloeilampe, **X**, **Y** en **Z** met weerstande R , $2R$ en R onderskeidelik, word in 'n stroombaan geskakel soos hieronder aangetoon. Die battery het weglaatbare interne weerstand.

Wanneer skakelaar **S** gesluit word, brand al die gloeilampe. Die lesing op ammeter **A** is 2,5 A.

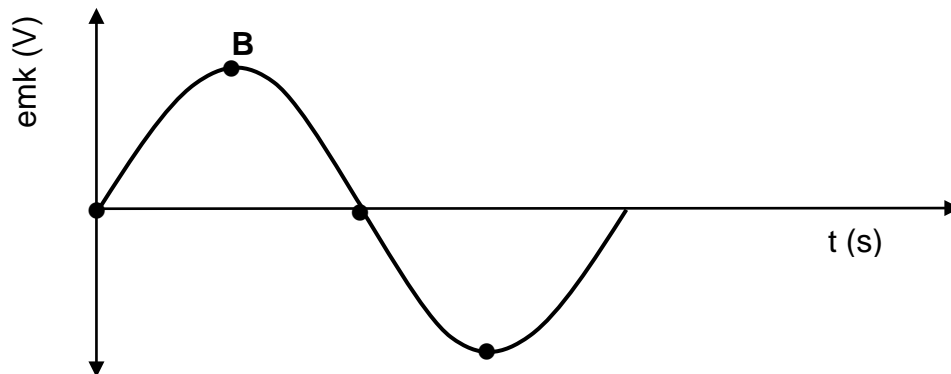


Watter EEN van die volgende beskryf die lesings op die ammeters (in ampère) korrek wanneer gloeilamp **Z** uitbrand?

	A₁	A₂	A₃	A
A	1,25	1,25	0	2,5
B	1,6	0,8	0,1	2,5
C	0,75	0,75	0	1,5
D	1	0,5	0	1,5

(2)

- 1.9 Die spoel van 'n WS-generator maak een volledige omwenteling. Die gevolglike grafiek vir die uitset-emk word hieronder aangetoon.



Die posisie **B** op die grafiek word verkry wanneer die vlak van die spoel teen 'n hoek van ... met die magneetveld is.

- A 0°
- B 60°
- C 90°
- D 120°

(2)

- 1.10 'n Leerder maak die waarnemings hieronder na die uitvoer van 'n eksperiment waarin 'n fotosel met frekwensies van die invallende lig wat bo die drumpelfrekwensie is, gebruik word.

- (i) Die fotostroom neem toe soos die intensiteit van die invallende lig toeneem.
- (ii) Die ammeter in die stroombaan registreer 'n stroom onmiddellik na die invallende lig die katode bestraal.
- (iii) Die fotostroom neem toe soos die frekwensie van die invallende lig toeneem.

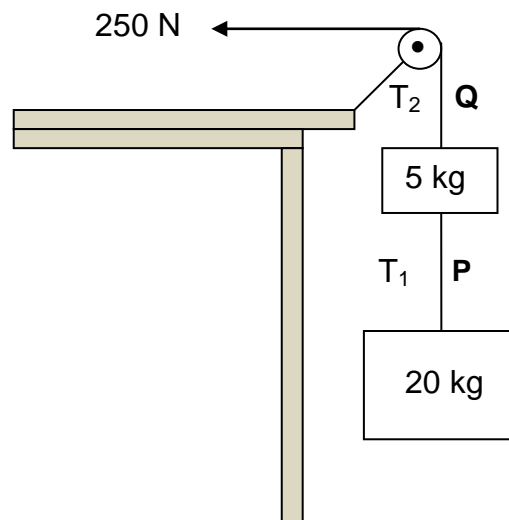
Watter van die waarneming(s) is KORREK?

- A Slegs (i)
- B Slegs (ii)
- C Slegs (i) en (ii)
- D Slegs (ii) en (iii)

(2)
[20]

VRAAG 2 (Begin op 'n nuwe bladsy.)

Twee blokke met massas 20 kg en 5 kg onderskeidelik word met 'n ligte, onrekbare toutjie, **P**, verbind. 'n Tweede ligte, onrekbare toutjie, **Q**, wat aan die 5 kg-blok vasgemaak is, loop oor 'n ligte, wrywinglose katrol. 'n Konstante, horisontale krag van 250 N trek die tweede toutjie soos in die diagram hieronder aangedui. Die groottes van die spannings in **P** en **Q** is T_1 en T_2 onderskeidelik. Ignoreer die effekte van lugwrywing.



- 2.1 Stel Newton se Tweede Bewegingswet in woorde. (2)
- 2.2 Teken 'n benoemde vrye kragtediagram wat AL die kragte wat op die **5 kg-blok** inwerk, aandui. (3)
- 2.3 Bereken die grootte van die spanning T_1 in toutjie **P**. (6)
- 2.4 Wanneer die 250 N-krag met 'n skerp pluk aan die toutjie vervang word, breek een van die twee toutjies.

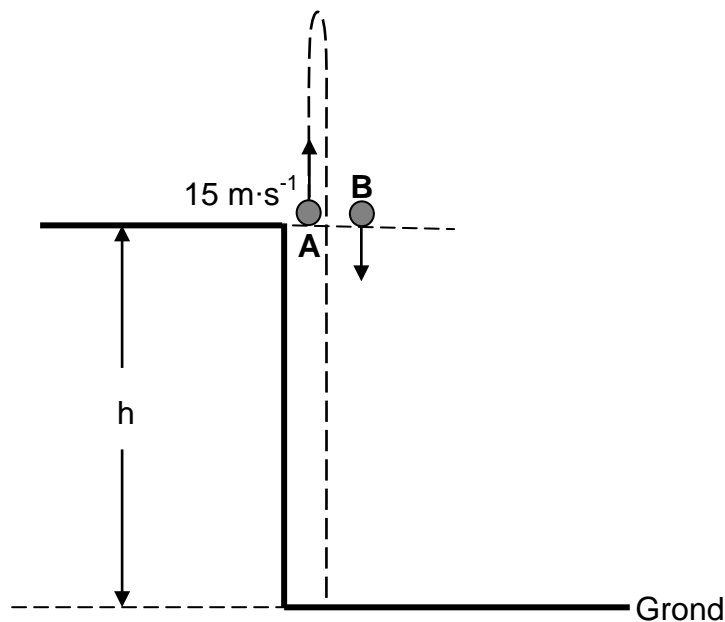
Watter EEN van die twee toutjies, **P** of **Q**, sal breek?

(1)
[12]

VRAAG 3 (Begin op 'n nuwe bladsy.)

'n Bal, **A**, word vertikaal opwaarts vanaf 'n hoogte, h , met 'n spoed van $15 \text{ m}\cdot\text{s}^{-1}$ gegooi. OP DIESELFDE OOMBLIK word 'n tweede, identiese bal, **B**, vanaf dieselfde hoogte as bal **A** laat val soos in die diagram hieronder aangetoon.

Beide balle ondergaan vryval en tref uiteindelik die grond.



- 3.1 Verduidelik die term *vryval*. (2)
- 3.2 Bereken die tyd wat dit bal **A** neem om na sy beginpunt terug te keer. (4)
- 3.3 Bereken die afstand tussen bal **A** en bal **B** wanneer bal **A** op sy maksimum hoogte is. (7)
- 3.4 Skets 'n snelheid-tydgrafiek in die ANTWOORDEBOEK vir die beweging van bal **A** vanaf die tyd wat dit geprojekteer is totdat dit die grond tref.

Toon die volgende duidelik op jou grafiek aan:

- Die beginsnelheid
- Die tyd wat dit neem om sy maksimum hoogte te bereik
- Die tyd wat dit neem om na sy beginpunt terug te keer

(4)
[17]

VRAAG 4 (Begin op 'n nuwe bladsy.)

Dansers moet baie vaardighede aanleer, insluitend hoe om korrek te land. 'n Danser met 'n massa van 50 kg spring in die lug en land, voete eerste op die grond. Sy land op die grond met 'n snelheid van $5 \text{ m}\cdot\text{s}^{-1}$. Wanneer sy land, buig sy haar knieë en kom in 0,2 sekonde volkome tot stilstand.

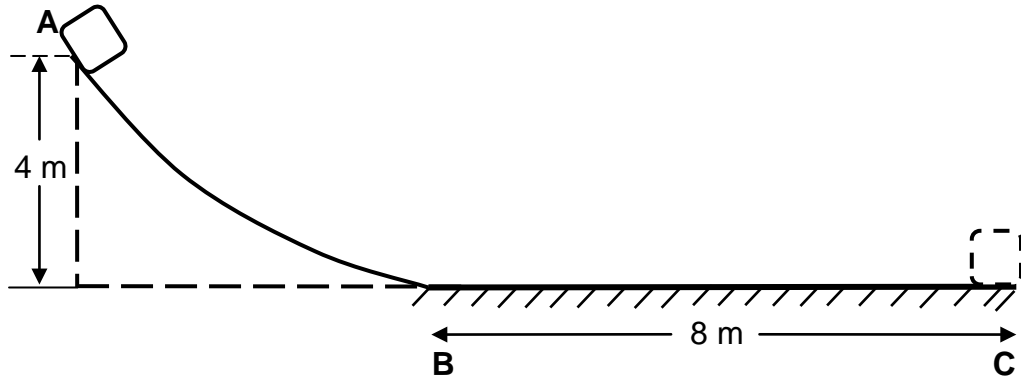
- 4.1 Bereken die momentum waarmee die danser die grond bereik. (3)
- 4.2 Definieer die term *impuls* van 'n krag. (2)
- 4.3 Bereken die grootte van die netto krag wat op die danser inwerk wanneer sy land. (3)

Aanvaar dat die danser dieselfde sprong as vantevore uitvoer, maar dat sy nie haar knieë buig wanneer sy land nie.

- 4.4 Sal die krag nou GROTER AS, KLEINER AS of GELYK AAN die krag wees wat in VRAAG 4.3 bereken is? (1)
- 4.5 Gee 'n rede vir die antwoord op VRAAG 4.4. (3)
- [12]**

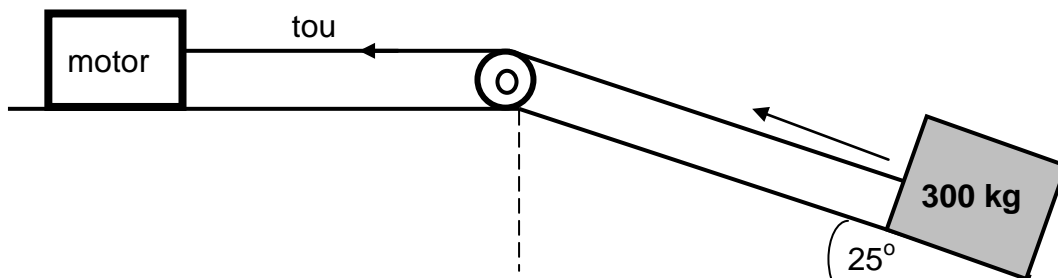
VRAAG 5 (Begin op 'n nuwe bladsy.)

- 5.1 Die diagram hieronder toon 'n baan, **ABC**. Die geboë gedeelte, **AB**, is wrywingloos. Die ruwe, horisontale gedeelte, **BC**, is 8 m lank.



'n Voorwerp met 'n massa van 10 kg word by punt **A**, wat 4 m bo die grond is, losgelaat. Dit gly langs die baan af en kom by punt **C** tot rus.

- 5.1.1 Stel die *beginsel van die behoud van meganiese energie* in woorde. (2)
- 5.1.2 Bly meganiese energie behoue soos die voorwerp vanaf **A** na **C** gly? Skryf slegs JA of NEE. (1)
- 5.1.3 Gebruik slegs **ENERGIEBEGINSELS** en bereken die grootte van die wrywingskrag wat op die voorwerp uitgeoefen word soos dit langs **BC** beweeg. (6)
- 5.2 'n Motor trek 'n krat met 'n massa van 300 kg met 'n konstante krag deur middel van 'n ligte, onrekbare tou wat oor 'n ligte, wrywinglose katrol loop soos hieronder getoon. Die koëffisiënt van kinetiese wrywing tussen die krat en die oppervlak van die skuinsvlak is 0,19.



- 5.2.1 Bereken die grootte van die wrywingskrag wat tussen die krat en die oppervlak van die skuinsvlak inwerk. (3)

Die krat beweeg teen die skuinsvlak op teen 'n konstante spoed van $0,5 \text{ m}\cdot\text{s}^{-1}$.

- 5.2.2 Bereken die gemiddelde drywing wat deur die motor gelewer word terwyl dit die krat teen die skuinsvlak optrek. (6)

[18]

VRAAG 6 (Begin op 'n nuwe bladsy.)

6.1 Die sirene van 'n stilstaande ambulans bring 'n noot met 'n frekwensie van 1 130 Hz voort. Wanneer die ambulans teen 'n konstante snelheid beweeg, neem 'n stilstaande waarnemer 'n frekwensie waar wat 70 Hz **hoër** is as dié wat deur die sirene voortgebring is.

6.1.1 Stel die Doppler-effek in woorde. (2)

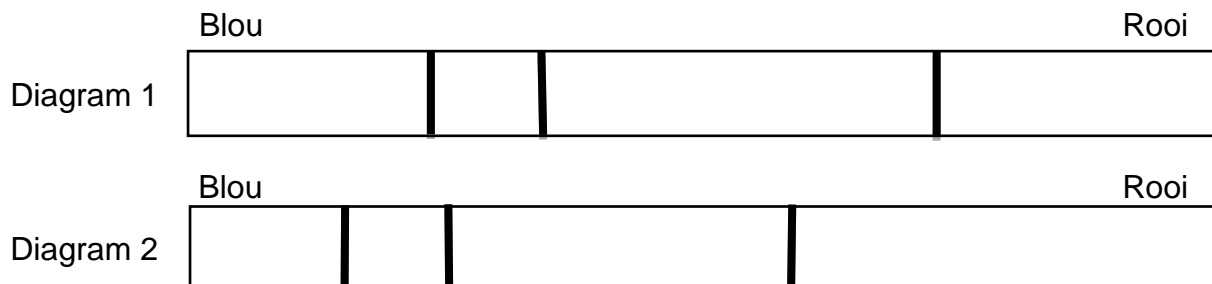
6.1.2 Beweeg die ambulans *na* die waarnemer *toe* of *weg van* die waarnemer *af*? Gee 'n rede vir die antwoord. (2)

6.1.3 Bereken die spoed waarteen die ambulans beweeg. Neem die spoed van klank in lug as $343 \text{ m}\cdot\text{s}^{-1}$. (5)

6.2 'n Studie van spektrumlyne wat van verskillende sterre verkry is, kan waardevolle inligting oor die beweging van die sterre verskaf.

Die twee diagramme hieronder stel verskillende spektrumlyne van 'n element voor.

Diagram 1 stel die spektrum van die element in 'n laboratorium op Aarde voor. Diagram 2 stel die spektrum van dieselfde element van 'n afgeleë ster voor.

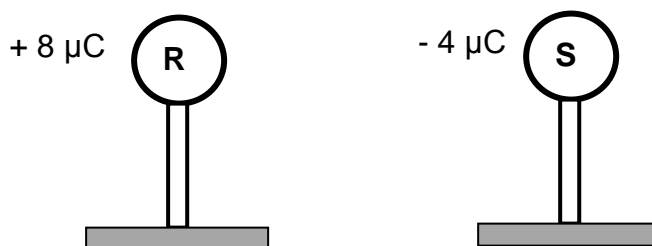


Beweeg die ster *na* die Aarde *toe* of *weg van* die Aarde *af*? Verduidelik die antwoord deur na die verskuiwings in die spektrumlyne in die twee diagramme hierbo te verwys.

(2)
[11]

VRAAG 7 (Begin op 'n nuwe bladsy.)

Die diagram hieronder toon twee klein, identiese metaalsfere, **R** en **S**, wat elk op 'n houtstaander geplaas is. Sfeer **R** en **S** dra ladings van $+ 8 \mu\text{C}$ en $- 4 \mu\text{C}$ onderskeidelik. Ignoreer die effekte van lug.



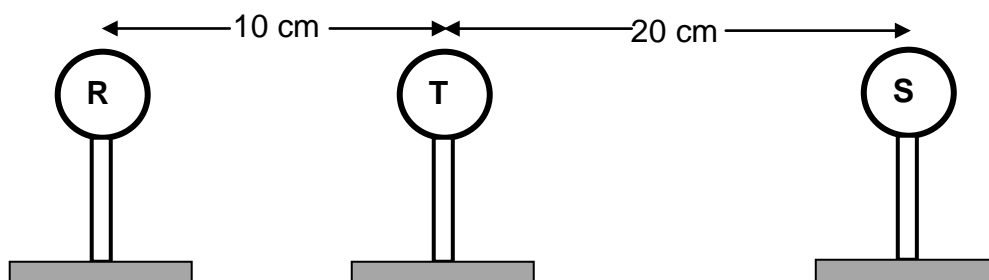
7.1 Verduidelik waarom die sferre op houtstaanders geplaas is. (1)

Sfeer **R** en **S** word vir 'n kort tydjie in kontak gebring en dan deur 'n kort afstand geskei.

7.2 Bereken die netto lading op elk van die sferre. (2)

7.3 Teken die elektrieseveld-patroon as gevolg van die twee sferre **R** en **S**. (3)

Nadat **R** en **S** in kontak met mekaar was en weer geskei is, word 'n derde sfeer, **T**, met 'n lading van $+ 1 \mu\text{C}$, nou tussen hulle geplaas soos in die diagram hieronder aangetoon.



7.4 Teken 'n vrye kragtediagram om die elektrostatische kragte wat deur sfeer **T** ondervind word as gevolg van sferre **R** en **S** te toon. (2)

7.5 Bereken die netto elektrostatische krag wat deur **T** ondervind word as gevolg van **R** en **S**. (6)

7.6 Definieer die *elektriese veld* by 'n punt. (2)

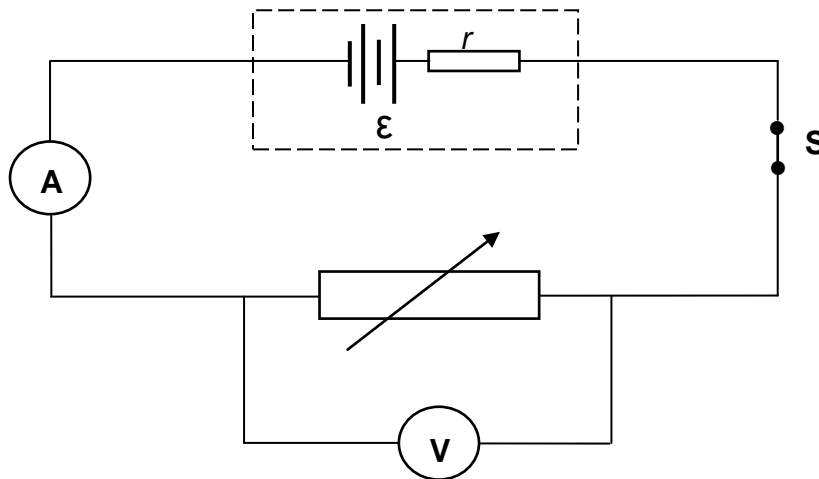
7.7 Bereken die grootte van die netto elektriese veld by die posisie van **T** as gevolg van **R** en **S**. (Behandel die sferre asof hulle puntladings is.) (3)

[19]

VRAAG 8 (Begin op 'n nuwe bladsy.)

LET WEL: Die grafiek vir VRAAG 8.1.2 moet op die GRAFIEKBLAD wat aan die einde van die VRAESTEL aangeheg is, geteken word.

- 8.1 'n Groep leerders voer 'n eksperiment uit om die emk (ϵ) en interne weerstand (r) van 'n battery te bepaal. Hulle skakel 'n battery aan 'n reostaat (verstelbare resistor), 'n lae weerstand-ammeter en 'n hoë weerstand-voltmeter soos in die diagram hieronder getoon.



Die data wat uit die eksperiment verkry is, word in die tabel hieronder getoon.

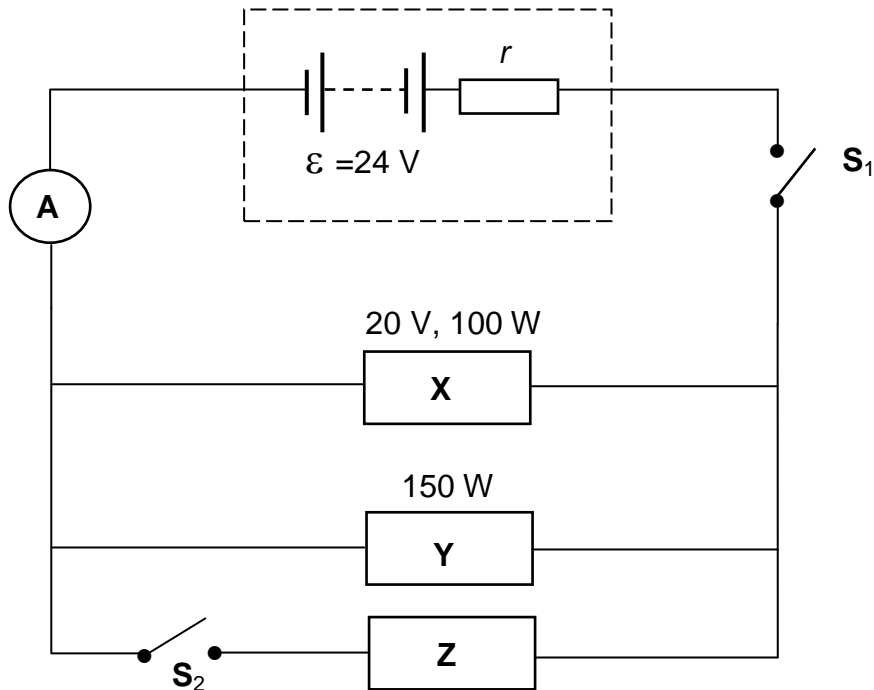
LESING OP VOLTMETER (V)	LESING OP AMMETER (A)
2	0,58
3	0,46
4	0,36
5	0,24
6	0,14

- 8.1.1 Noem EEN faktor wat tydens die eksperiment konstant gehou moet word. (1)
- 8.1.2 Gebruik die inligting in die tabel hierbo om die punte te stip en die lyn van beste passing op die aangehegte GRAFIEKBLAD te teken. (3)

Gebruik die grafiek wat in VRAAG 8.1.2 geteken is om die volgende te bepaal:

- 8.1.3 Emk (ϵ) van die battery (1)
- 8.1.4 Interne weerstand van die battery, **SONDER OM ENIGE VORM VAN DIE VERGELYKING $\epsilon = I(R + r)$ TE GEBRUIK** (3)

- 8.2 Drie elektriese toestelle, **X**, **Y** en **Z**, word aan 'n 24 V-battery met interne weerstand r verbind soos in die stroombaandiagram hieronder getoon. Die drywing aangedui vir elk van die toestelle **X** en **Y** word in die diagram getoon.



Met skakelaar S_1 gesluit en S_2 oop, werk die toestelle soos ontwerp.

Bereken die:

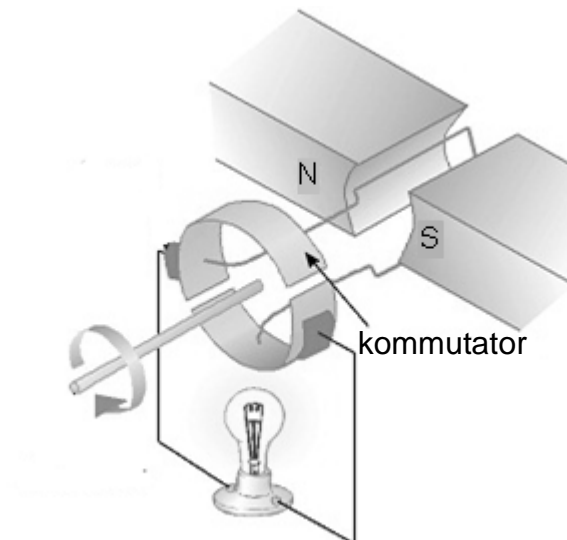
- 8.2.1 Stroom in **X** (3)
- 8.2.2 Weerstand van **Y** (3)
- 8.2.3 Interne weerstand van die battery (5)

Skakelaar S_2 word nou ook gesluit.

- 8.2.4 Identifiseer toestel **Z** wat, wanneer dit in die posisie wat getoon word, geplaas word, steeds **X** en **Y** in staat stel om te werk soos wat aangedui is. Aanvaar dat die weerstande van al die toestelle onveranderd bly. (1)
- 8.2.5 Verduidelik hoe jy by die antwoord op VRAAG 8.2.4. uitgekom het. (2)
- [22]

VRAAG 9 (Begin op 'n nuwe bladsy.)

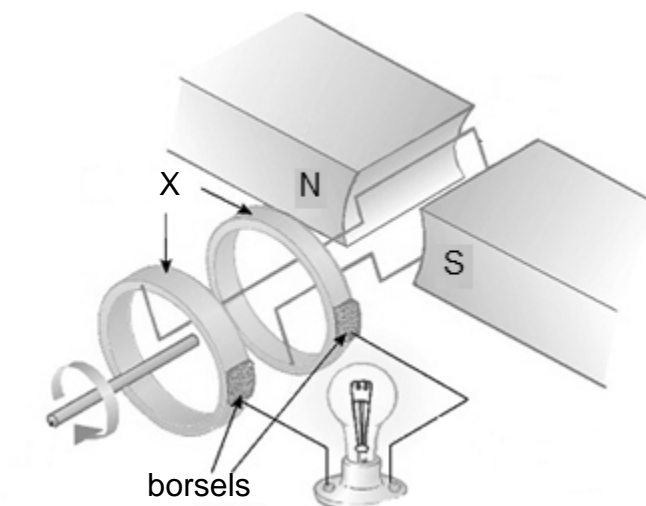
Die diagram hieronder verteenwoordig 'n vereenvoudigde weergawe van 'n elektriese masjien wat gebruik word om 'n gloeilamp te laat brand.



9.1 Noem die beginsel waarop die masjien werk. (1)

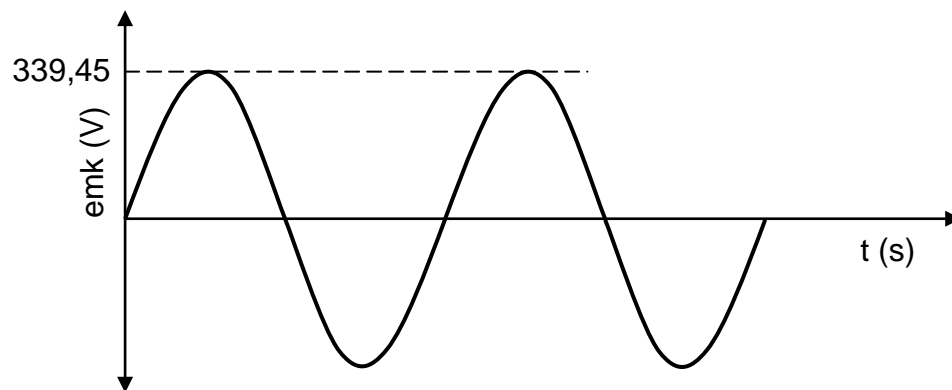
9.2 Noem EEN manier om hierdie gloeilamp helderder te laat brand. (1)

'n Paar veranderinge word aan die masjien aangebring en 'n nuwe toestel is verkry soos hieronder aangetoon.



9.3 Benoem onderdeel X in die nuwe toestel. (1)

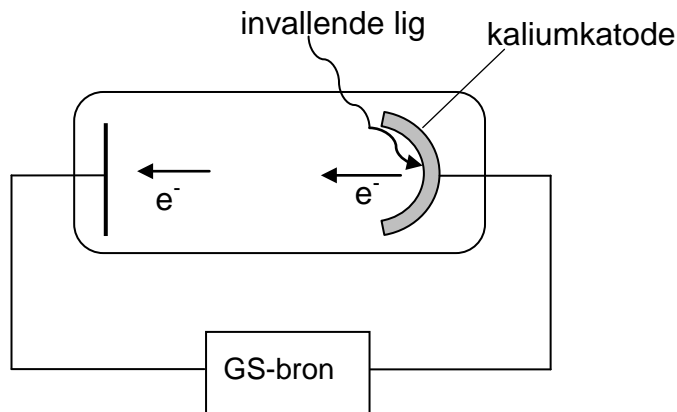
- 9.4 Die grafiek van uitset-emk teenoor tyd wat verkry is deur die toestel in VRAAG 9.3 te gebruik, word hieronder aangetoon.



- 9.4.1 Definieer die term *wortelgemiddeldekwadraat-waarde* van 'n WS-spanning. (2)
- 9.4.2 Bereken die wgk-spanning. (3)
- [8]**

VRAAG 10 (Begin op 'n nuwe bladsy.)

Ultraviolet lig val in op 'n fotosel met 'n kaliumkatode soos hieronder getoon. Die drumpelfrekwensie van kalium is $5,548 \times 10^{14}$ Hz.



10.1 Definieer die term *drumpelfrekwensie*. (2)

Die maksimum spoed van 'n vrygestelde foto-elektron is $5,33 \times 10^5$ m·s⁻¹.

10.2 Bereken die golflengte van die ultraviolet lig wat gebruik is. (5)

Die fotosel word nou met 'n ander fotosel met 'n rubidiumkatode vervang. Die maksimum spoed van die vrygestelde foto-elektron is $6,10 \times 10^5$ m·s⁻¹ wanneer dieselfde ultraviolet-lig-bron gebruik word.

10.3 Hoe vergelyk die werkfunksie van rubidium met dié van kalium? Skryf slegs GROTER AS, KLEINER AS of GELYK AAN neer. (1)

10.4 Verduidelik die antwoord op VRAAG 10.3. (3)
[11]

TOTAAL: 150

**DATA FOR PHYSICAL SCIENCES GRADE 12
PAPER 1 (PHYSICS)**

**GEGEWENS VIR FISIESTE WETENSKAPPE GRAAD 12
VRAESTEL 1 (FISIKA)**

TABLE 1: PHYSICAL CONSTANTS/TABEL 1: FISIESTE KONSTANTES

NAME/NAAM	SYMBOL/SIMBOOL	VALUE/WAARDE
Acceleration due to gravity <i>Swaartekragversnelling</i>	g	9,8 m·s ⁻²
Universal gravitational constant <i>Universele gravitasiekonstant</i>	G	6,67 x 10 ⁻¹¹ N·m ² ·kg ⁻²
Speed of light in a vacuum <i>Speed van lig in 'n vakuum</i>	c	3,0 x 10 ⁸ m·s ⁻¹
Planck's constant <i>Planck se konstante</i>	h	6,63 x 10 ⁻³⁴ J·s
Coulomb's constant <i>Coulomb se konstante</i>	k	9,0 x 10 ⁹ N·m ² ·C ⁻²
Charge on electron <i>Lading op elektron</i>	-e	-1,6 x 10 ⁻¹⁹ C
Electron mass <i>Elektronmassa</i>	m _e	9,11 x 10 ⁻³¹ kg
Mass of Earth <i>Massa van Aarde</i>	M	5,98 x 10 ²⁴ kg
Radius of Earth <i>Radius van Aarde</i>	R _E	6,38 x 10 ⁶ m

TABLE 2: FORMULAE/TABEL 2: FORMULES

MOTION/BEWEGING

$v_f = v_i + a \Delta t$	$\Delta x = v_i \Delta t + \frac{1}{2} a \Delta t^2$ or/of $\Delta y = v_i \Delta t + \frac{1}{2} a \Delta t^2$
$v_f^2 = v_i^2 + 2a\Delta x$ or/of $v_f^2 = v_i^2 + 2a\Delta y$	$\Delta x = \left(\frac{v_i + v_f}{2} \right) \Delta t$ or/of $\Delta y = \left(\frac{v_i + v_f}{2} \right) \Delta t$

FORCE/KRAG

$F_{net} = ma$	$p = mv$
$f_s^{max} = \mu_s N$	$f_k = \mu_k N$
$F_{net} \Delta t = \Delta p$ $\Delta p = mv_f - mv_i$	$w = mg$
$F = G \frac{m_1 m_2}{d^2}$ or/of $F = G \frac{m_1 m_2}{r^2}$	$g = G \frac{M}{d^2}$ or/of $g = G \frac{M}{r^2}$

WORK, ENERGY AND POWER/ARBEID, ENERGIE EN DRYWING

$W = F \Delta x \cos \theta$	$U = mgh$ or/of $E_p = mgh$
$K = \frac{1}{2} mv^2$ or/of $E_k = \frac{1}{2} mv^2$	$W_{net} = \Delta K$ or/of $W_{net} = \Delta E_k$ $\Delta K = K_f - K_i$ or/of $\Delta E_k = E_{kf} - E_{ki}$
$W_{nc} = \Delta K + \Delta U$ or/of $W_{nc} = \Delta E_k + \Delta E_p$	$P = \frac{W}{\Delta t}$
$P_{ave} = Fv_{ave}$ / $P_{gemid} = Fv_{gemid}$	

WAVES, SOUND AND LIGHT/GOLWE, KLANK EN LIG

$v = f \lambda$	$T = \frac{1}{f}$
$f_L = \frac{v \pm v_L}{v \pm v_s} f_s$ $f_L = \frac{v \pm v_L}{v \pm v_b} f_b$	$E = hf$ or /of $E = h \frac{c}{\lambda}$
$E = W_o + E_{k(max)}$ or/of $E = W_o + K_{max}$ where/waar	
$E = hf$ and/en $W_o = hf_o$ and/en $E_{k(max)} = \frac{1}{2} mv_{max}^2$ or/of $K_{max} = \frac{1}{2} mv_{max}^2$	

ELECTROSTATICS/ELEKTROSTATIKA

$F = \frac{kQ_1Q_2}{r^2}$	$E = \frac{kQ}{r^2}$
$V = \frac{W}{q}$	$E = \frac{F}{q}$
$n = \frac{Q}{e}$ or/of $n = \frac{Q}{q_e}$	

ELECTRIC CIRCUITS/ELEKTRIESE STROOMBANE

$R = \frac{V}{I}$	emf (\mathcal{E}) = I(R + r) emk (\mathcal{E}) = I(R + r)
$R_s = R_1 + R_2 + \dots$ $\frac{1}{R_p} = \frac{1}{R_1} + \frac{1}{R_2} + \dots$	$q = I \Delta t$
$W = Vq$ $W = VI \Delta t$ $W = I^2R \Delta t$ $W = \frac{V^2 \Delta t}{R}$	$P = \frac{W}{\Delta t}$ $P = VI$ $P = I^2R$ $P = \frac{V^2}{R}$

ALTERNATING CURRENT/WISSELSTROOM

$I_{rms} = \frac{I_{max}}{\sqrt{2}}$ / $I_{wgk} = \frac{I_{maks}}{\sqrt{2}}$	$P_{ave} = V_{rms} I_{rms}$ / $P_{gemiddeld} = V_{wgk} I_{wgk}$
$V_{rms} = \frac{V_{max}}{\sqrt{2}}$ / $V_{wgk} = \frac{V_{maks}}{\sqrt{2}}$	$P_{ave} = I_{rms}^2 R$ / $P_{gemiddeld} = I_{wgk}^2 R$
	$P_{ave} = \frac{V_{rms}^2}{R}$ / $P_{gemiddeld} = \frac{V_{wgk}^2}{R}$

SENTRUMNOMMER:															
-----------------------	--	--	--	--	--	--	--	--	--	--	--	--	--	--	--

EKSAMENNOMMER:																				
-----------------------	--	--	--	--	--	--	--	--	--	--	--	--	--	--	--	--	--	--	--	--

VRAAG 8.1.2

HEG HIERDIE GRAFIEKBLAD AAN JOU ANTWOORDEBOEK.

