



# basic education

Department:  
Basic Education  
**REPUBLIC OF SOUTH AFRICA**

## **NASIONALE SENIOR SERTIFIKAAT**

**GRAAD 12**

**ELEKTRIESE TEGNOLOGIE**

**FEBRUARIE/MAART 2016**

**MEMORANDUM**

**PUNTE: 200**

**Hierdie memorandum bestaan 15 bladsye**

**INSTRUKSIES AAN NASIENERS**

1. Alle vrae met meervoudige keuse-antwoorde veronderstel dat enige relevante, aanvaarbare antwoord oorweeg moet word.
2. Berekeninge:
  - 2.1 Alle berekeninge moet die formules toon.
  - 2.2 Vervanging van waardes moet korrek gedoen wees.
  - 2.3 Alle antwoorde MOET die korrekte eenheid bevat om oorweeg te word.
  - 2.4 Alternatiewe metodes moet oorweeg word, met die voorwaarde dat die korrekte antwoord behaal word.
  - 2.5 Wanneer 'n verkeerde antwoord in 'n daaropvolgende berekening gebruik word, sal die aanvanklike antwoord as verkeerd beskou word. Indien die verkeerde antwoord egter daarna korrek toegepas word, moet die nasiener die antwoord weer uitwerk met die verkeerde waardes. Indien die kandidaat die aanvanklik verkeerde antwoord daaropvolgend korrek toegepas het, moet die kandidaat vervolgens volpunte vir daaropvolgende korrekte berekeninge kry.
3. Hierdie memorandum is slegs 'n gids met modelantwoorde. Alternatiewe vertolkings moet oorweeg en op meriete nagesien word. Hierdie beginsel moet konsekwent regdeur die nasiensessie by ALLE nasiensentrums toegepas word.

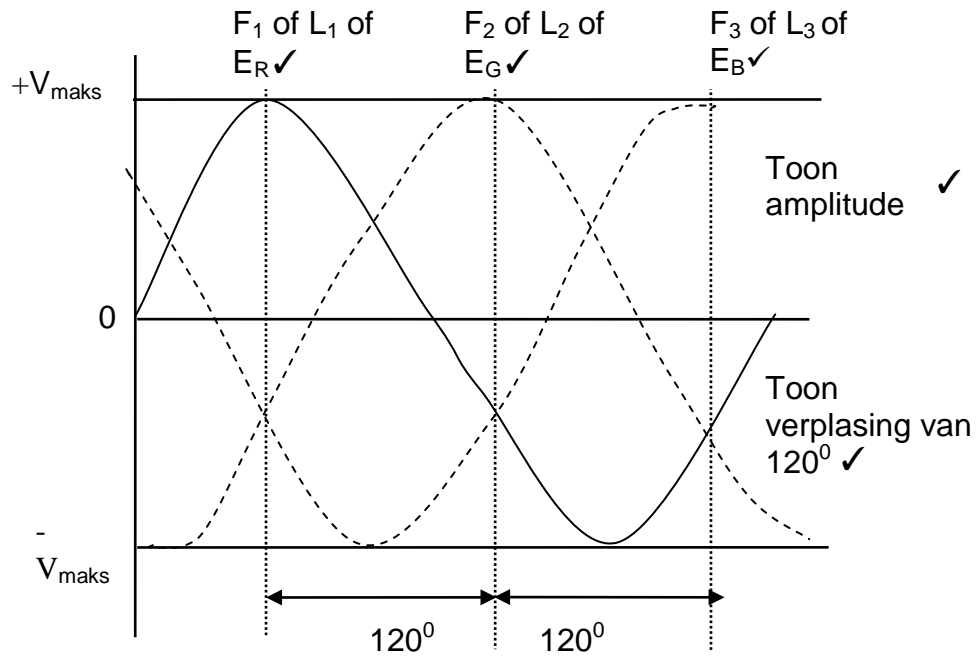
**VRAAG 1: BEROEPSGESONDHEID EN VEILIGHEID**

- 1.1 Onveilige toestande sluit in:
- Onvoldoende skerms om masjinerie. ✓
  - Geen oogbeskermingsbrille by die hoekslyper in die werkwinkel nie.
  - Los en gevaarlike komponente op bewegende masjinerie. (1)
- 1.2 'n Onveilige handeling is 'n aksie wat uitgevoer word deur 'n werker ✓ wat kan lei tot:
- Besering van hom of haarself of sy/haar kollegas ✓
  - Skade aan gereedskap of toerusting
  - 'n Onveilige werksplek
  - Verlies aan inkomste vir die werkgewer (2)
- 1.3 Protokol om te volg wanneer daar ontdek word dat iemand besig is om geskok te word sluit in:
- Moenie aan die slagoffer met kaal hande raak alvorens die toevoer nie afgeskakel is nie. ✓
  - Skakel die toevoer af ✓
  - Roep die onderwyser of 'n mediese beampte ✓
  - Indien die toevoer nie afgeskakel kan word nie en die slagoffer is steeds in kontak met die toevoer, stoot die persoon weg van die toevoer met 'n geïsoleerde voorwerp ✓ (4)
- 1.4 Produktiwiteit is belangrike werksetiek en help die Suid Afrikaanse ekonomie om te groei vir die volgende redes:
- Veilige werksprosedures is meer produktief aangesien minder tyd verlore gaan jeens beserings en verlies aan werkstyd as gevolg van beserings. ✓
  - Effektiewe werksmetodes lei daartoe dat minder grondstowwe verbruik word wat winste verhoog ✓
  - Goeie ergonomie het skoner en veiliger werksomstandighede tot gevolg wat lei tot verhoogde werksbevreëding en moraal ✓
  - Werkers met 'n hoë moraal en goeie veiligheidsrekord is geneigd om instruksies meer akkuraat te volg en veilige werksprosedures toe te pas.
  - Effektiewe monitering en verslaggewingstelsels lei tot beter gehalteversekering van produkte wat 'n beter produk in die mark plaas in 'n korter tydraamwerk wat dus tot verhoogde produktiwiteit lei. (3)
- [10]**

**VRAAG 2: DRIEFASE-WS-OPWEKKING**

- 2.1 'n Kilowatt-uurmeter ✓ (1)
- 2.2 Twee voordele van driefasestelsels bo enkelfasestelsels sluit in:
- $3\phi$  kan in ster of delta bedien word. ✓
  - Driefasestelsels kan driefase- sowel as enkelfasetoevoer voorsien ✓
  - In opwekkers en motors van dieselfde raamgrootte, lewer driefase-masjiene meer drywing as enkelfasemasjiene (2)

2.3



(5)

**Nota aan nasieners:**

Geen bykomende punte word toegeken vir die manipulasie van die formules nie. Manipulasie word gebruik om die afleiding van die formule te toon.

2.4

2.4.1  $S = \sqrt{3} V_L I_L$

$$V_L = \frac{S}{\sqrt{3} \times I_L} \quad \checkmark$$

$$= \frac{20000}{\sqrt{3} \times 25} \quad \checkmark$$

$$= 461.88 \text{ A} \quad \checkmark$$

(3)

2.4.2  $V_L = \sqrt{3} V_F$

$$V_F = \frac{V_L}{\sqrt{3}} \quad \checkmark$$

$$= \frac{462.43}{1.73} \quad \checkmark$$

$$= 267.67 \text{ V} \quad \checkmark$$

(3)

2.5

2.5.1  $P_T = P_1 + P_2 \quad \checkmark$

$$= (8 + 4) \text{ kW} \quad \checkmark$$

$$= 12 \text{ kW} \quad \checkmark$$

(3)

$$\begin{aligned}
 2.5.2 \quad P &= \sqrt{3} V_L I_L \cos\theta \\
 I_L &= \frac{P}{\sqrt{3} \times V_L \cos\theta} \quad \checkmark \\
 &= \frac{12000}{\sqrt{3} \times 380 \times 0.8} \quad \checkmark \\
 &= 22.79 \text{ A} \quad \checkmark
 \end{aligned}$$

(3)  
[20]**VRAAG 3: DRIEFASE TRANSFORMATORS**

- 3.1 Deur die kern van die transformator te lamineer✓ en die laminerings te isoleer. ✓ (1)
- 3.2 Twee ooreenkomste tussen enkel en driefase is:
- Beide het dieselfde funksionele werking✓
  - Transformators kan beide verhogings sowel as verlagings transformators wees✓
  - Beide kan of geslote of mantelkerns bevat
  - Geen elektriese verbinding bestaan tussen die primêre en sekondêre windings nie, met uitsluitel van die outotransformator (2)
- 3.3 Twee faktore wat oormatige verhitting in transformators kan veroorsaak is:
- Onvoldoende ventilasie✓
  - Aanhoudende oorbelasting✓
  - Los verbindings
  - Oneffektiewe tap-skakelaarkontakte
  - Onsuiver/koolstofryke/onvoldoende transformatorolie (2)
- 3.4 Toepassings van delta-ster verbinde transformators in kragverspreidingsnetwerke sluit in:
- Enkel en driefasetoevoer na kommersiële persele ✓
  - Driefase toevoer na nywerheidspersele✓
  - Enkel sowel as driefasetoevoer na huishoudelike persele
  - Enkel sowel as driefasetoevoer na landboupersele
  - Driefasetoevoer na ander substasies (transformators) in 'n ringgevoerde toevoerstelsels (2)
- 3.5 Die funksie van 'n transformator is om 'spanningsverlaging'✓ of 'spanningsverhoging'✓ in 'n verspreidingsnetwerk te bewerkstellig ✓ na gelang van die benodigde spanning. (3)

- 3.6 3.6.1  $V_L = V_F$  ✓  
 $\therefore V_F = 6.6 \text{ kV}$  ✓ (2)
- 3.6.2  $I_L = I_F$  ✓  
 $\therefore I_F = 30 \text{ A}$  ✓ (2)
- 3.6.3  $I_{F(p)} = \frac{I_{F(s)} \times V_{F(s)}}{V_{F(p)}}$  ✓  
 $= \frac{30 \times 230}{6600}$  ✓  
 $= 1.04 \text{ A}$  ✓ (3)
- 3.6.4  $\frac{N_p}{N_s} = \frac{I_{F(s)}}{I_{F(p)}}$  ✓  
 $\frac{N_p}{N_s} = \frac{30}{1.04}$  ✓  
 $N_p : N_s = 30 : 1$  ✓ (3)
- [20]**

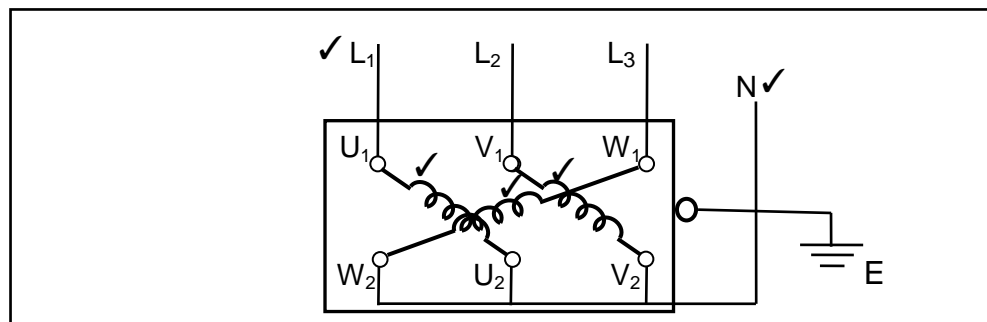
#### VRAAG 4: DRIEFASEMOTORS EN -AANSITTERS

- 4.1 Toepassings van driefasemotors sluit in:  
 – pompe ✓  
 – hysers  
 – hyskrane/wenaste (1)
- 4.2 Voordele van driefasemotors bo enkelfasemotors sluit in:  
 – Vir dieselfde raamgrootte lewer 'n driefasemotor meer drywing ✓  
 – Driefasemotors is selfaansittend ✓  
 – Sterker ✓  
 – Eenvoudige samestelling/konstruksie (3)
- 4.3 4.3.1 Motors trek by aansit meer stroom as die aangeslane waarde ✓. Dit kan lei tot onnodige onderbreking van die toevoer ✓ Aansitstroom verhoog die slytasie op skakeltuig. ✓ (3)
- 4.3.2 Die motor word in ster aangesit wat die aansitstroom verminder ✓ aangesien die fasespanning in ster  $V_F = \sqrt{3} V_L$ . ✓ Indien die spanning oor elke fase verlaag sal die stroom in elke fase ook verlaag word. (3)

- 4.4 Die werking van 'n driefase- induksietipe kourotormotor is as volg:
- Driefasetoevoer bereik die piekspanning oor elke fase by  $120^\circ$  intervalle.
  - Wanneer 'n kourotormotor aan driefasewisselstroom verbind word sal wisselstroom in die ooreenstemmende statorwindinge vloei. ✓
  - Gevolglik sal 'n wisselende magnetiese vloed in en om die statorwindinge onderskeidelik bewerkstellig word. ✓
  - Die stator winding is ook  $120^\circ$  apart om die as van die motor geplaas.
  - Die resultaat is dat die magnetiese veld 'n roterende maksimum vloeddigtheid teen  $120^\circ$  intervalle bereik wat lei tot 'n roterende magnetiese veld.
  - Die kourotormotor bevat kou-agtige geleiers in die rotor wat elektries gekortsluit is met 'n kortsluitring aan elke kant ✓
  - Die roterende magneetveld sny die rotorwindinge van die kourotormotor. ✓
  - Faraday se wet bepaal dat 'n EMK in die rotorwindinge geïnduseer sal word weens die relatiewe beweging tussen die magneetveld en die wyse waarop die geleiers daardeur gesny word. ✓
  - Lenz se wet bepaal dat die geïnduseerde stroom sodanig is dat dit die induserende handeling van die roterende magneetveld sal opponeer. ✓
  - Gevolglik word 'n afstootkrag tussen die stator se roterende magneetveld en die kourotor se geïnduseerde magneetveld bewerkstellig (as gevolg van die opponerende magneetvelde). Die rots word dus gedwing om te draai.
  - Wanneer die spoed van die rotor die spoed van die roterende magneetveld (sinkrone spoed) nader, sal die induserende handeling verminder en die rotorspoed sal afneem. Gevolglik roteer die rotor (rotorspoed) teen 'n laer tempo as die roterende magneetveld (sinkrone spoed) ✓

(7)

## 4.5 4.5.1



(5)

- Spoel 1: U1 – U2 ✓
- Spoel 2: V1 – V2 ✓
- Spoel 3: W1 – W2 ✓
- L1 , L2, L3 – 3 Fase word getoon ✓
- N: Sterpunt is getoon ✓
- E – Is nie in die vraag vereis nie

4.5.2 Die lesing op die meter sal 'n hoë weerstandwaarde toon, ✓ meer as 1 MΩ, wat aandui dat daar geen elektriese verbinding tussen die winding is nie ✓ wat goeie isolasieweerstand aandui. ✓ (3)

4.5.3 'n Lae weerstandlesing sal aandui dat daar wel elektriese verbinding tussen die winding en aard is. ✓ Dit sal op 'n elektriese fout dui ✓ wat daartoe kan lei dat die bediener geskok kan word ✓ wanneer die motor aangeskakel word. (3)

4.6

$$\begin{aligned} \text{Poolpare} &= \frac{60 \times f}{N_s} && \checkmark \\ &= \frac{60 \times 50}{600} && \checkmark \\ &= 5 && \checkmark \end{aligned} \quad (3)$$

4.7

4.7.1

$$\begin{aligned} S &= \sqrt{3} V_L I_L && \checkmark \\ &= \sqrt{3} \times 380 \times 16 && \checkmark \\ &= 10.53 \text{ kVA} && \checkmark \end{aligned} \quad (3)$$

4.7.2

$$\begin{aligned} \eta &= 100\% \\ P &= S \times \cos \theta && \checkmark \\ &= 10.53 \times 0.85 && \checkmark \\ &= 8.95 \text{ kW} && \checkmark \end{aligned} \quad (3)$$

4.7.3

$$\begin{aligned} \eta &= \frac{P_o}{P_i} \\ P_o &= P_i \times \eta && \checkmark \\ &= 8.95 \times 0.9 && \checkmark \\ &= 8.06 \text{ kW} && \checkmark \end{aligned} \quad (3)$$

**[40]**

## VRAAG 5: RLC

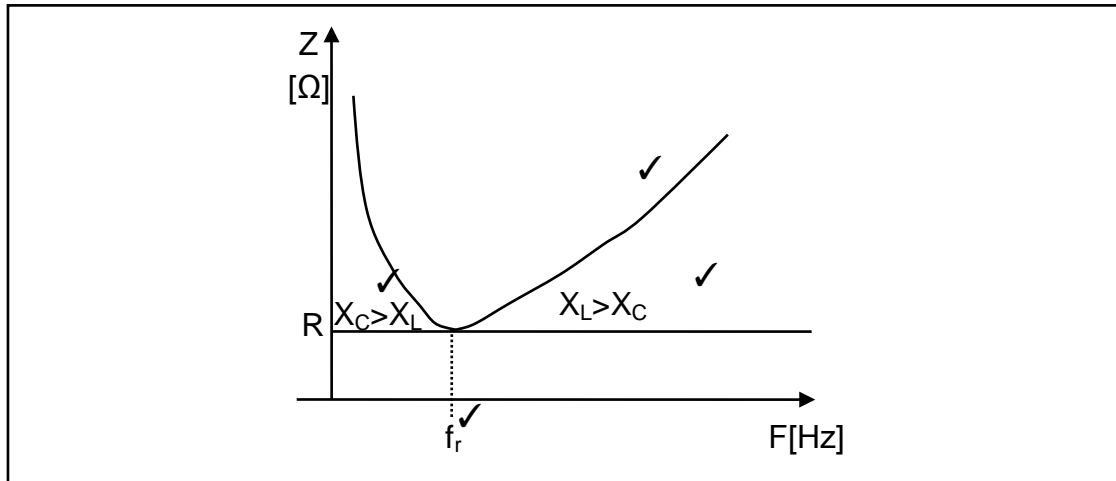
5.1 Faktore wat kapasitiewe reaktansie beïnvloed is:  
– Kapasitansiewaarde ✓  
– Toevoerfrekwensie ✓ (2)

5.2 Reaktansie is die teenkating teen stroomvloei van die betrokke komponent ✓ teen die vloei van stroom in 'n WS-kring.

Impedansie is die totale opposisie ✓ wat teen die vloei van stroom in 'n WS-kring wat die weerstand asook reaktiewe komponente insluit. (2)



5.3



(4)

5.4

$$Q = \frac{X_L}{Z} \quad \checkmark$$

$$= \frac{4000}{50} \quad \checkmark$$

$$= 80 \quad \checkmark$$

(3)

5.5

5.5.1

$$X_c = \frac{1}{2\pi f C} \quad \checkmark$$

$$= \frac{1}{2\pi \times 50 \times 47 \times 10^{-6}} \quad \checkmark$$

$$= 67,73 \Omega \quad \checkmark$$

(3)

5.5.2

$$X_L = 2\pi f L \quad \checkmark$$

$$= 2\pi \times 50 \times 400 \times 10^{-3} \quad \checkmark$$

$$= 125,66 \Omega \quad \checkmark$$

(3)

5.5.3

$$f_r = \frac{1}{2\pi \sqrt{LC}} \quad \checkmark$$

$$= \frac{1}{2\pi \sqrt{400 \times 10^{-3} \times 47 \times 10^{-6}}} \quad \checkmark$$

$$= 36,71 \text{ Hz} \quad \checkmark$$

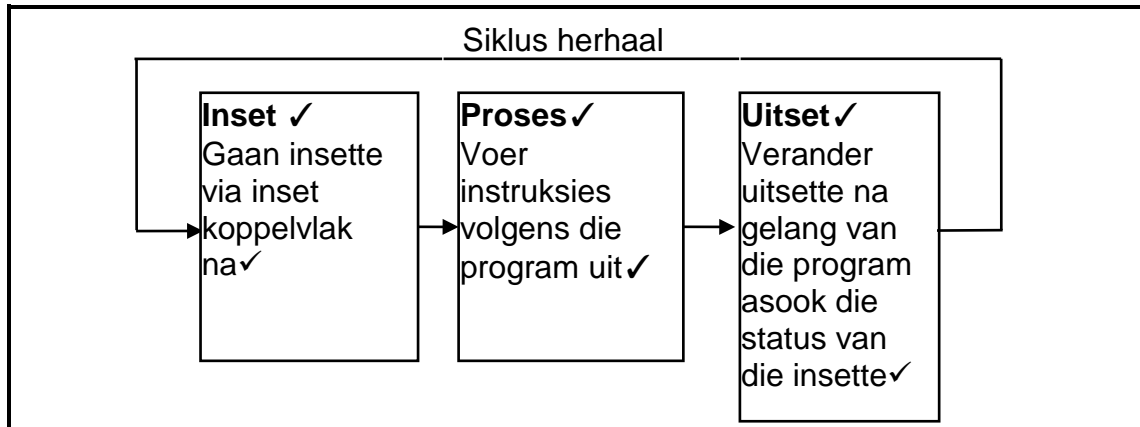
(3)  
[20]

**VRAAG 6: LOGIKA**

- 6.1 Voordele van 'n PLB bo hardbedrade stelsels is:
- Verminderde spasie. PLB's is vastestaattoestelle wat kompak en klein is in vergelyking met hardbedrade stelsels. ✓
  - Minder onderhoud word op PLB's benodig en diagnostiese toepassings vergemaklik foutspring. ✓
  - Vinniger reaksietyd beteken duisende opdragte kan per sekonde hanteer word.

(2)

6.2



(6)

- 6.3 Uitsettoestelle wat met PLB's gebruik kan word is:

- Motorkontaktors ✓
- Aanduidingslampies ✓
- Relê's
- Skakelaars

(2)

6.4

$$\begin{aligned}
 F &= \overline{A}\overline{B}C + \overline{A}B\overline{C} + A\overline{B}C + A\overline{B}\overline{C} \\
 &= \overline{A}C(\overline{B} + B) + AC(\overline{B} + B) \checkmark \\
 &= \overline{A}C + AC \checkmark \\
 &= C(\overline{A} + A) \checkmark \\
 &= C \checkmark
 \end{aligned}$$

(5)

- 6.5 'n PLB kan met die volgende metodes geprogrammeer word:

- Leerdiagramme ✓
- Funksieblokke ✓
- Sekwensiële funksies ✓
- Kaarte
- Instruksielyste
- Gestruktureerde teks (sintaks)

(3)

6.6 6.6.1

	$\overline{A}\overline{B}$	$\overline{A}B$	$AB$	$A\overline{B}$	Korrekte groeperings ✓
$\overline{C}\overline{D}$	0	0	0	0	
$\overline{C}D$	1 ✓	1 ✓	1 ✓	0	
$CD$	1 ✓	0	0	1 ✓	
$C\overline{D}$	0	0	0	0	

(6)

6.6.2  $Y = \overline{B}CD + \overline{A}\overline{C}D + B\overline{C}D$

(3)

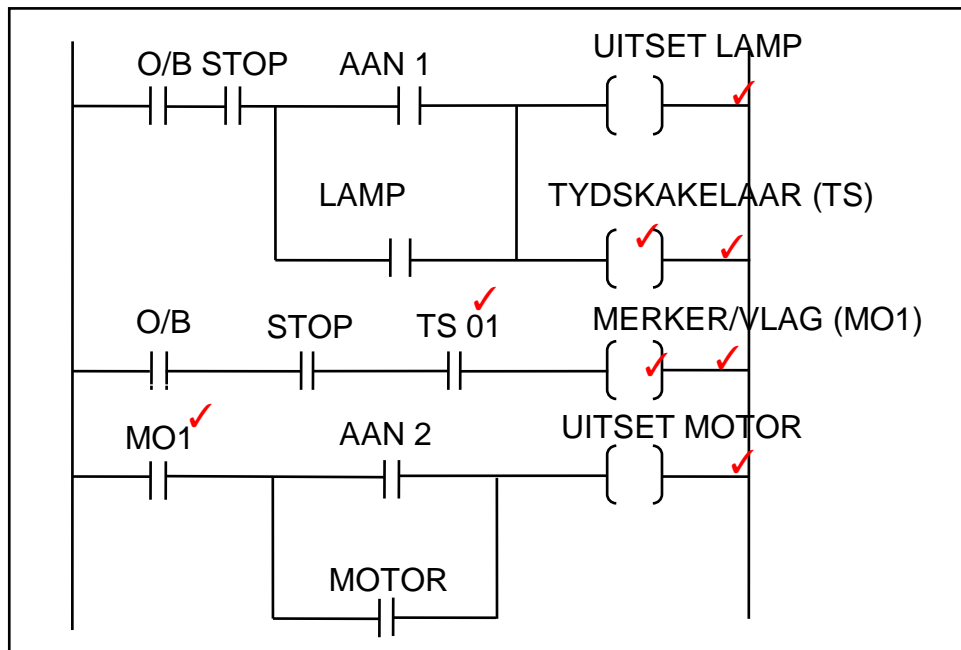
6.7 6.7.1 Sekwensiële aansitter ✓ met tydvertraging ✓

**Nota aan nasieners:**

Die kring kan nie 'n ster-deltakring wees nie aangesien daar nie voorsiening vir grendeling gemaak is nie.

(2)

6.7.2



(8)

**Nota aan nasieners:**

- Die kandidaat kan van omgekeerde funksies (wat werklike N/O en N/T skakelaars simuleer) in die leerdiagram gebruik maak, en dit moet oorweeg word indien die kring korrek sou kon funksioneer.
- Neem kennis dat leerlinge moontlik alternatiewe benoemings gebruik het.
- Gaan asseblief na dat die kandidaat dieselfde benoemingsmetode deurgaans toepas.

6.7.3 PLB's laat toe vir die gebruik van nasieners aangesien die aantal operande ✓ wat in 'n rang gebruik kan word beperk is ✓. Dit is weens hardwareontwerp beperkinge ✓.

'n Nasiener of vlag is 'n funksie van PLB programmering wat as 'n plekhouer gebruik, of as 'n sub-roetine wat die programmering van die PLB vergemaklik.

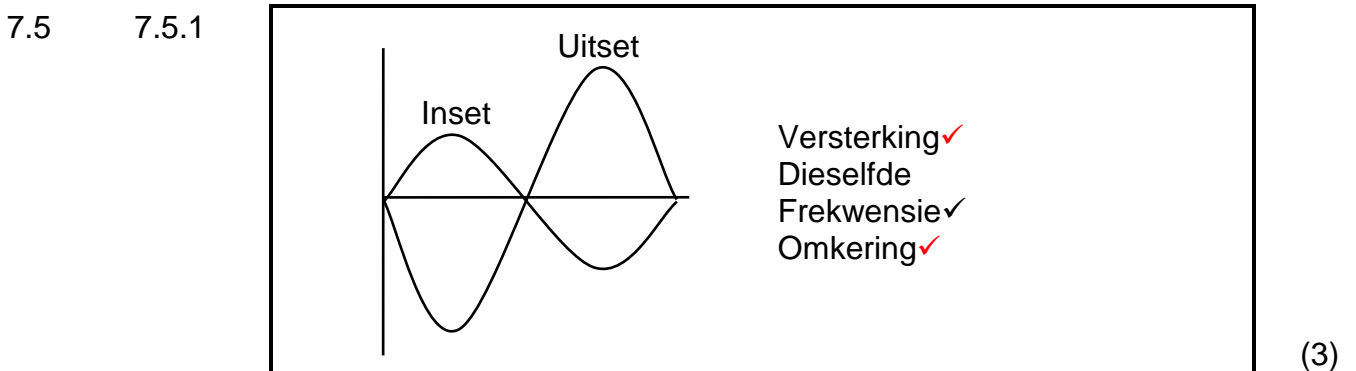
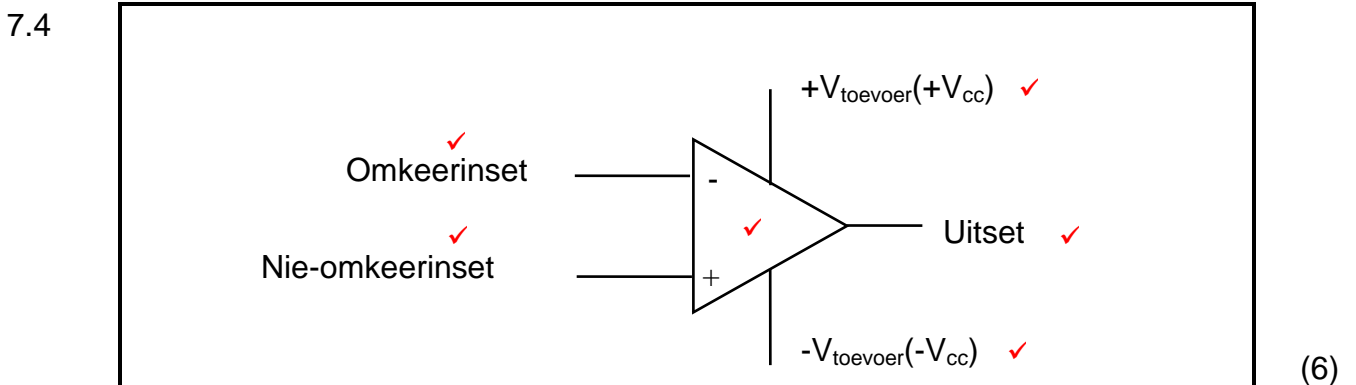
(3)  
[40]

**VRAAG 7: VERSTERKERS**

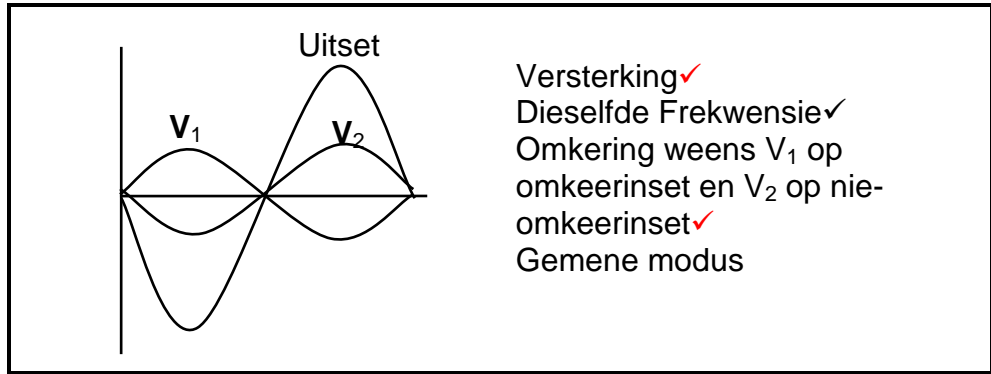
- 7.1 Kenmerke van ideale op-versterkers sluit in:
- Ooplusspanningswins  $A_V = \text{oneindig}$  ✓
  - Insetimpedansie  $Z_{in} = \text{oneindig}$  ✓
  - Uitsetimpedansie  $Z_0 = \text{zero}$
  - Bandwydte = oneindig
  - Onvoorwaardelike stabiliteit
  - Differensiaal insette, dus twee insette
  - Oneindige gemenemodus-verwerpingsverhouding (2)

7.2 Die bandwydte is die frekwensie strekking ✓ waarbinne die versterker kan versterk sonder om die inset te vervorm (liniêr te bly) ✓ of winsverlies te ervaar. ✓ (3)

7.3 Positiewe terugvoer word verkry wanneer die uitset sein ✓ van 'n versterker teruggevoer word na die inset van die kring. ✓ Wanneer die sein teruggevoer is, word dit in fase met die inset sein gedoen, wat dus die uitsetsein sal vergroot. ✓ (3)



7.5.2



(3)

7.6 Voordele van die gebruik van negatiewe terugvoer sluit in:

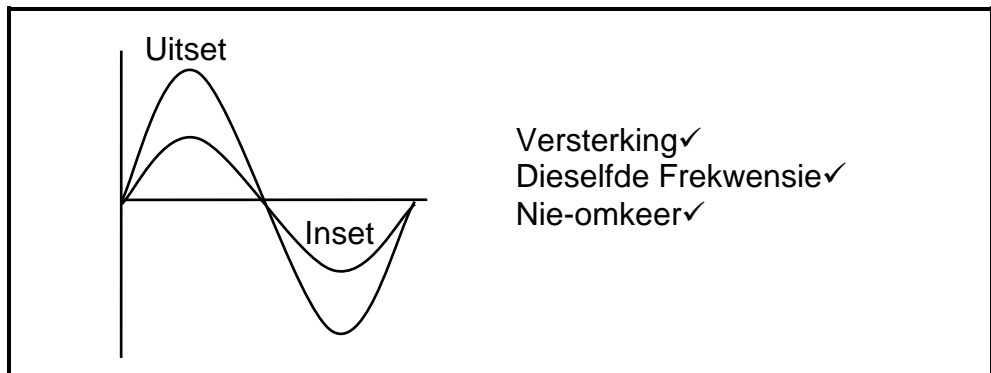
- Verhoogde bandwydte. ✓
- Ruisvlakke is verminder. ✓
- Wins is verminder.
- Vervorming van die insetsein word verminder.

(2)

7.7 7.7.1 Nie-omkeer op-versterker ✓

(1)

7.7.2



(3)

7.7.3

$$A_v = \frac{V_{Uit}}{V_{in}} = 1 + \frac{R_f}{R_{in}} \quad \checkmark$$

$$= 1 + \frac{45 \times 10^3}{15 \times 10^3} \quad \checkmark$$

$$= 4 \quad \checkmark$$

(3)

7.7.4

$$V_{Uit} = A_v \times V_{in} \quad \checkmark$$

$$= 4 \times 2.5 \quad \checkmark$$

$$= 10 \text{ V} \quad \checkmark$$

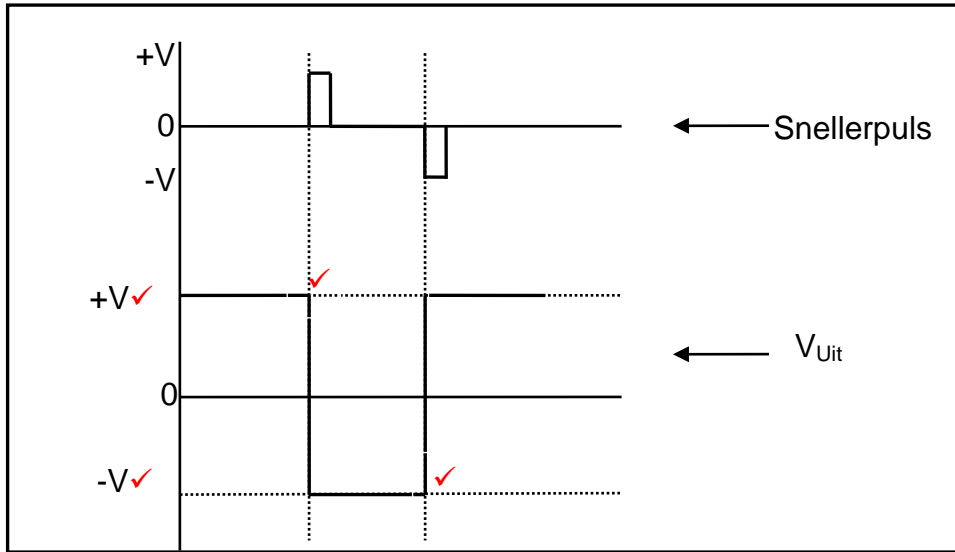
(3)

7.8 Die astabiele multivibrator kan gebruik word as 'n:

- Toon generator ✓
- Klokpulsgenerator ✓
- Vierkantgolfgenerator
- Vals-alarm kring wanneer met die LUD's gebruik word

(2)

7.9



(4)

7.10 7.10.1 Positiewe terugvoer ✓

(1)

7.10.2 Sinusgolfgenerator ✓  
Toon-ossillator  
Gonseraandrywer

(1)

7.10.3  $f_{RC} = \frac{1}{2\pi\sqrt{6RC}}$  ✓

$$= \frac{1}{2\pi\sqrt{6 \times 15 \times 150 \times 10^{-9}}}$$

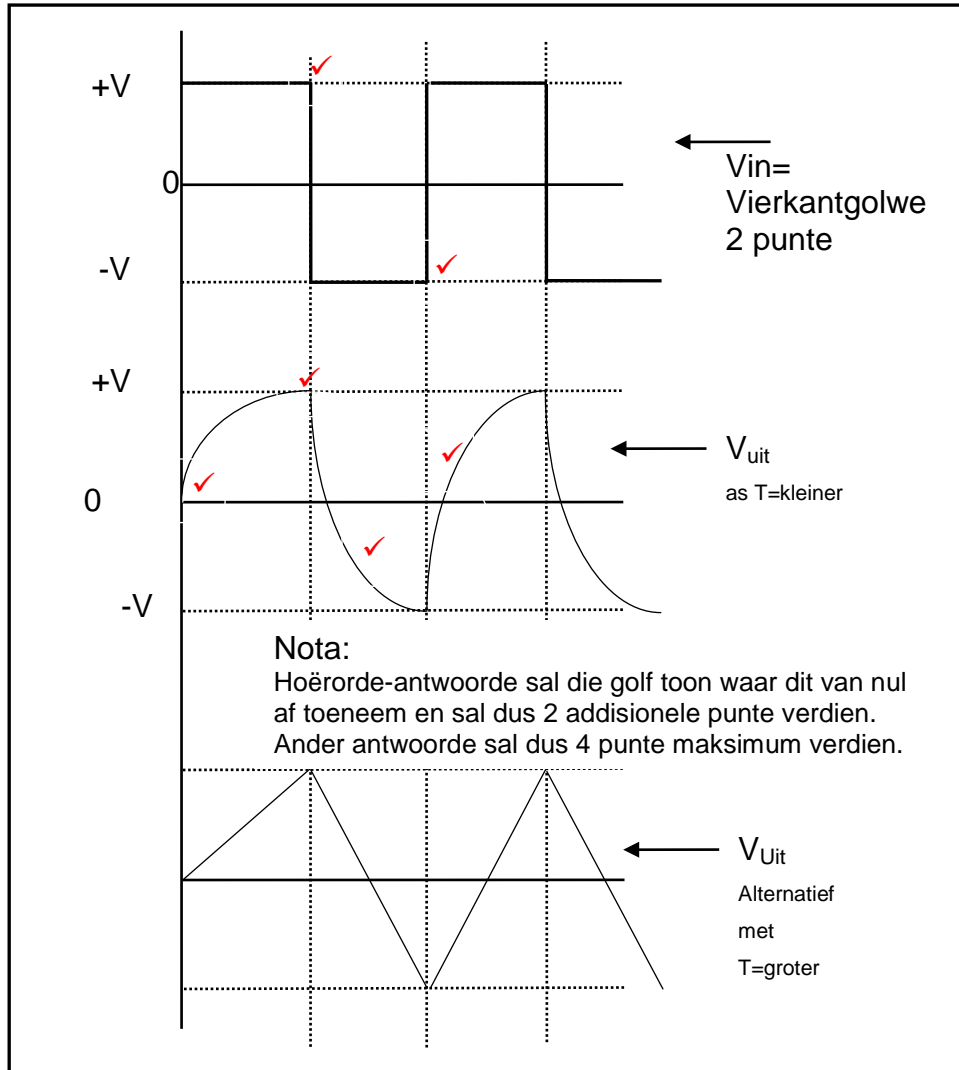
= 43.31 Hz ✓

(3)

7.11 7.11.1 Tydskakelkring ✓

(1)

7.11.2



(6)  
[50]

**TOTAAL: 200**